

ROSTEX®

JSME VAŠÍ SOUČÁSTÍ...

KOVÁNÍ PRO PLASTOVÉ DVEŘE

Plastic doors fittings

Beschläge für Türen


Фурнитура для пластиковых дверей





Bezpečnostní kování RX 802/92/bt 2


Bezpečnostní kování RX 807/92/bt 2

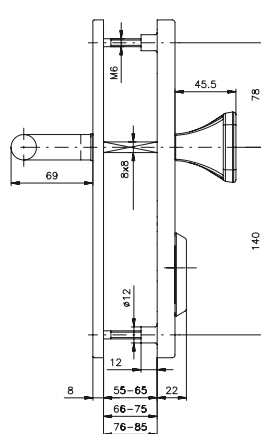
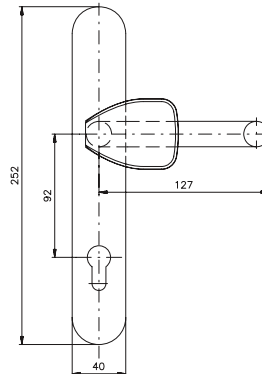
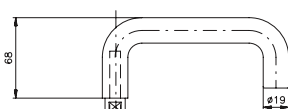
V. č. / Serial No.
Prod. Nr. / Завод. ном.

 40 386972 Bezpečnostní kování RX 802/92/bt 2
Rozteč: 92 mm
Použití: pro vstupní plastové a Al dveře pravé i levé, tl.66-75 a 76-85 mm u trnu 8 x 8 je možné použít redukci na 9x9 mm nebo 10x10 mm
Pozn.:

 40 386972 Safety door fitting RX 802/92/bt 2
Distance: 92 mm
Use: for interior PVC and Aluminium doors right-hand and left-hand, 66-75 and 76-85 mm thick
Note: the pin 8x8 can be adjusted to 9x9 or 10x10 mm


 40 386972 Sicherheitstürbeschlag RX 802/92/bt 2
Abstand: 92 mm
Anwendung: bei der Eingangstür und Alu-Tür wahlweise rechts oder links, Türdicke 66-75 und 76-85 mm
Anm.: Der Dorn 8 x 8 kann in der Kombination mit dem Reduktionsstück auf 9x9 mm oder 10x10 mm verwendet werden


 40 386972 Защитная фурнитура RX 802/92/bt 2
Расстояние: 92 мм
Использование: для входных пластиковых и Al дверей правых и левых, толщ. 66 - 75 мм и 76 - 85 мм
Прим.: для стержня 8x8 мм можно использовать переходник на 9x9 мм или 10x10 мм





2

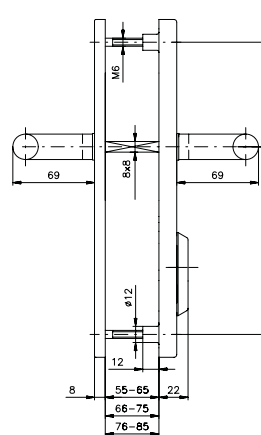
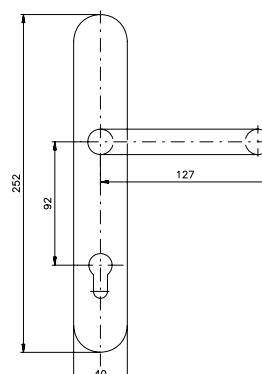
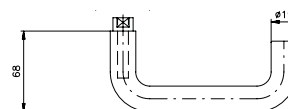
V. č. / Serial No.
Prod. Nr. / Завод. ном.

 40 387042 Bezpečnostní kování RX 807/92/bt 2
Rozteč: 92 mm
Použití: pro vstupní plastové a Al dveře pravé i levé, tl.66-75 a 76-85 mm u trnu 8 x 8 je možné použít redukci na 9x9 mm nebo 10x10 mm
Pozn.:

 40 387042 Safety door fitting RX 807/92/bt 2
Distance: 92 mm
Use: for interior PVC and Aluminium doors right-hand and left-hand, 66-75 and 76-85 mm thick
Note: the pin 8x8 can be adjusted to 9x9 or 10x10 mm

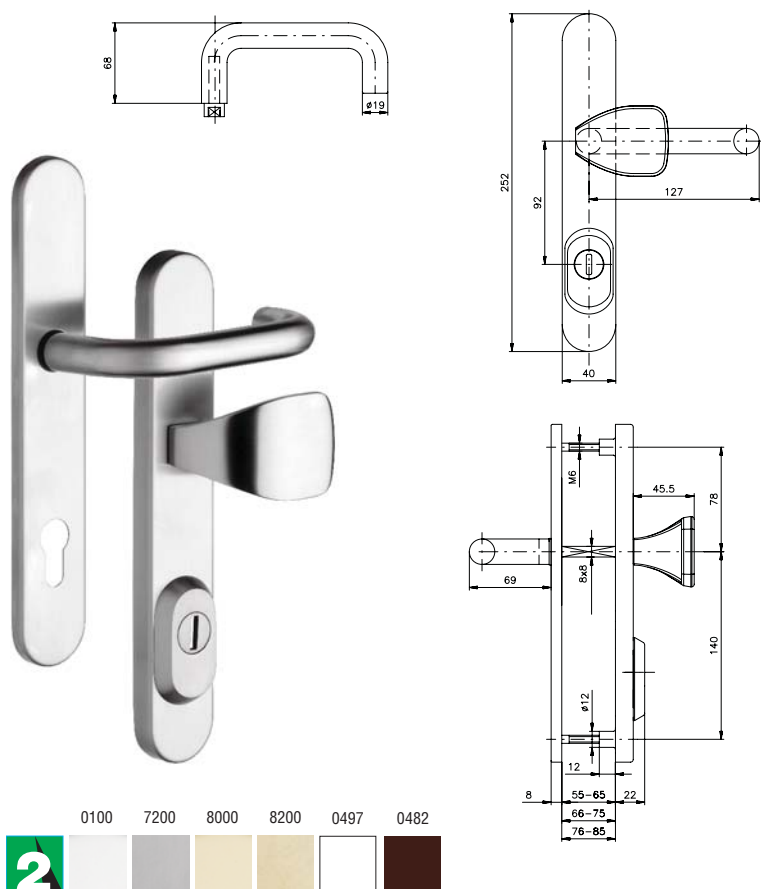
 40 387042 Sicherheitstürbeschlag RX 807/92/bt 2
Abstand: 92 mm
Anwendung: bei der Eingangstür und Alu-Tür wahlweise rechts oder links, Türdicke 66-75 und 76-85 mm
Anm.: Der Dorn 8 x 8 kann in der Kombination mit dem Reduktionsstück auf 9x9 mm oder 10x10 mm verwendet werden

 40 387042 Защитная фурнитура RX 807/92/bt 2
Расстояние: 92 мм
Использование: для входных пластиковых и Al дверей правых и левых, толщ. 66 - 75 мм и 76 - 85 мм
Прим.: для стержня 8x8 мм можно использовать переходник на 9x9 мм или 10x10 мм



Bezpečnostní kování RX 1/92/bt 2

Bezpečnostní kování RX 4/92/bt 2



V. č. / Serial No.
Prod. Nr. / Zавод. ном.

40 386372 Bezpečnostní kování RX 1/92/bt 2
Rozteč: 92 mm
Použití: pro vstupní plastové a Al dveře pravé i levé, tl.66-75 a 76-85 mm
Pozn.: u trnu 8 x 8 je možné použít redukci na 9x9 mm nebo 10x10 mm



40 386372 Safety door fitting RX 1/92/bt 2
Distance: 92 mm
Use: for interior PVC and Aluminium doors right-hand and left-hand, 66-75 and 76-85 mm thick
Note: the pin 8x8 can be adjusted to 9x9 or 10x10 mm



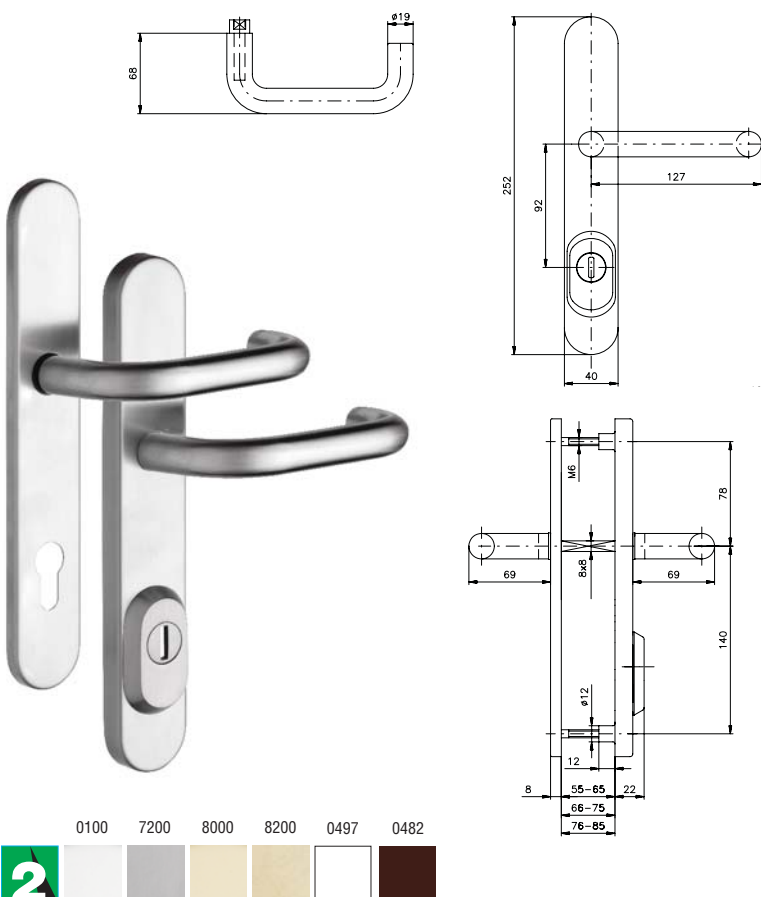
40 386372 Sicherheitstürbeschlag RX 1/92/bt 2
Abstand: 92 mm
Anwendung: bei der Eingangstür und Alu-Tür wahlweise rechts oder links, Türdicke 66-75 und 76-85 mm
Anm.: Der Dorn 8 x 8 kann in der Kombination mit dem Reduktionsstück auf 9x9 mm oder 10x10 mm verwendet werden



40 386372 Защитная фурнитура RX 1/92/bt 2
Расстояние: 92 мм
Использование: для входных пластиковых и Al дверей правых и левых, толщ. 66 - 75 мм и 76 - 85 мм
Прим.: для стержня 8x8 мм можно использовать переходник на 9x9 мм или 10x10 мм



3



V. č. / Serial No.
Prod. Nr. / Завод. ном.

40 386472 Bezpečnostní kování RX 4/92/bt 2
Rozteč: 92 mm
Použití: pro vstupní plastové a Al dveře pravé i levé, tl.66-75 a 76-85 mm
Pozn.: u trnu 8 x 8 je možné použít redukci na 9x9 mm nebo 10x10 mm



40 386472 Safety door fitting RX 4/92/bt 2
Distance: 92 mm
Use: for interior PVC and Aluminium doors right-hand and left-hand, 66-75 and 76-85 mm thick
Note: the pin 8x8 can be adjusted to 9x9 or 10x10 mm



40 386472 Sicherheitstürbeschlag RX 4/92/bt 2
Abstand: 92 mm
Anwendung: bei der Eingangstür und Alu-Tür wahlweise rechts oder links, Türdicke 66-75 und 76-85 mm
Anm.: Der Dorn 8 x 8 kann in der Kombination mit dem Reduktionsstück auf 9x9 mm oder 10x10 mm verwendet werden



40 386472 Защитная фурнитура RX 4/92/bt 2
Расстояние: 92 мм
Использование: для входных пластиковых и Al дверей правых и левых, толщ. 66 - 75 мм и 76 - 85 мм
Прим.: для стержня 8x8 мм можно использовать переходник на 9x9 мм или 10x10 мм








Bezpečnostní kování 802/O/92

Bezpečnostní kování 807/O/92


V. č. / Serial No.
Prod. Nr. / Завод. ном.

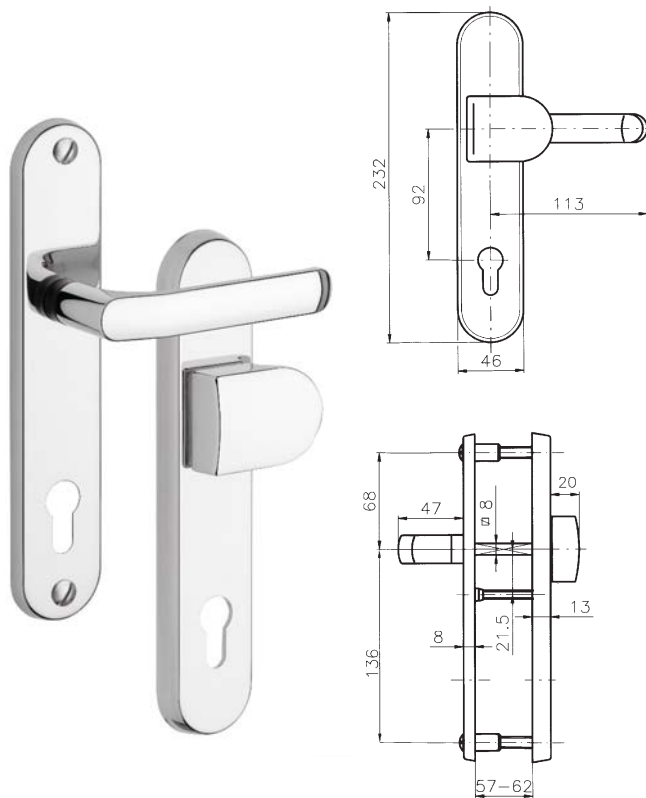
 4043490497 Bezpečnostní kování 802/O/92 pro plast. dveře
Rozteč: 92 mm
Použití: pro vstupní plastové dveře pravé i levé, tl. 57 - 62 mm
Pozn.: u trnu 8x8 mm je možné použít redukci na 10x10 mm
Nutné používat s cylindrickou vložkou odolnou proti odvrtání v bezp. třídě 3.

 4043490497 Safety fittings 802/O/92
Spacing: 92 mm
Use: for entrance plastic doors, both right-hand and left-hand, 57 - 62 mm thick
Note: For a pin of 8x8 mm, it is possible to use a 10x10 mm adaptor.
To be used with a cylinder safety lock with drilling resistance of safety class 3.

 4043490497 Sicherheitsbeschläge 802/O/92
Lochabstand: 92 mm
Verwendung: DIN R und DIN L Eingangtüren aus Kunststoff, Türdicke 57 - 62 mm
Anm.: Beim Stift 8x8 mm ist ein Reduktionsstück auf 10x10 mm anzuwenden.


Es ist in der Kombination mit dem Zylinder mit verstärktem Bohrschutz der Schutzklasse 3 anzuwenden.


 4043490497 Защитный дверной прибор 802/O/92
Расстояние: 92 мм
Назначение: для входных пластмассовых дверей, правых и левых, толщ. 57 - 62 мм
Примечание: у стержня 8x8 мм можно использовать редукцию на 10x10 мм. Необходимо использовать с цилиндрическим вкладышем, стойким к высверливанию, в классе защиты 3.




4


V. č. / Serial No.
Prod. Nr. / Завод. ном.

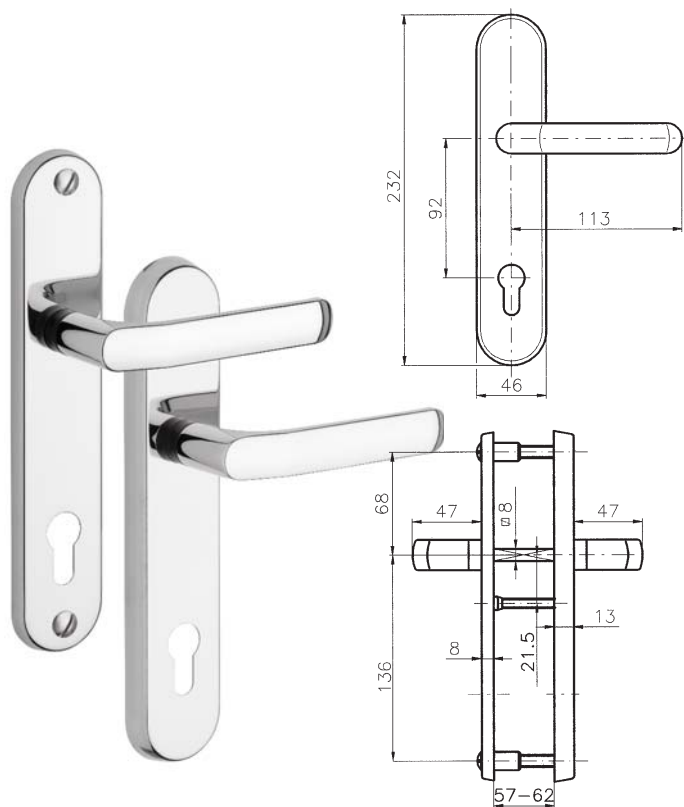
 4043720497 Bezpečnostní kování 807/O/92 pro plast. dveře
Rozteč: 92 mm
Použití: pro vstupní plastové dveře pravé i levé, tl. 57 - 62 mm
Pozn.: u trnu 8x8 mm je možné použít redukci na 10x10 mm
Nutné používat s cylindrickou vložkou odolnou proti odvrtání v bezp. třídě 3.

 4043720497 Safety fittings 807/O/92
Spacing: 92 mm
Use: for entrance plastic doors, both right-hand and left-hand, 57 - 62 mm thick
Note: For a pin of 8x8 mm, it is possible to use a 10x10 mm adaptor.
To be used with a cylinder safety lock with drilling resistance of safety class 3.

 4043720497 Sicherheitsbeschläge 807/O/92
Lochabstand: 92 mm
Verwendung: DIN R und DIN L Eingangtüren aus Kunststoff, Türdicke 57 - 62 mm
Anm.: Beim Stift 8x8 mm ist ein Reduktionsstück auf 10x10 mm anzuwenden.

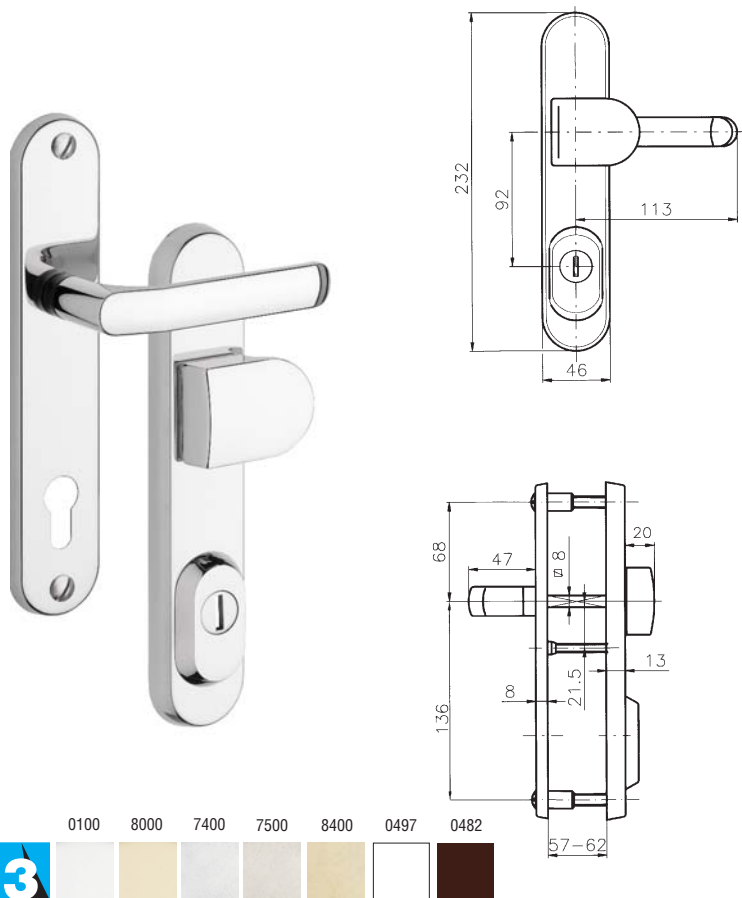
Es ist in der Kombination mit dem Zylinder mit verstärktem Bohrschutz der Schutzklasse 3 anzuwenden.

 4043720497 Защитный дверной прибор 807/O/92
Расстояние: 92 мм
Назначение: для входных пластмассовых дверей, правых и левых, толщ. 57 - 62 мм
Примечание: у стержня 8x8 мм можно использовать редукцию на 10x10 мм. Необходимо использовать с цилиндрическим вкладышем, стойким к высверливанию, в классе защиты 3.



Bezpečnostní kování R1/O/92 Bezpečnostní kování R4/O/92

ROSTEX



V. č. / Serial No.
Prod. Nr. / Завод. ном.

4043730497 Bezpečnostní kování R1/O/92 pro plast. dveře
Rozteč: 92 mm
Použití: pro vstupní plastové dveře pravé i levé, tl. 57 - 62 mm
Pozn.: u trnu 8x8 mm je možné použít redukci na 10x10 mm



4043730497 Safety fittings R1/O/92
Spacing: 92 mm
Use: for entrance plastic doors, both right-hand and left-hand, thickness of 57 - 62 mm
Note: For a pin of 8x8 mm, it is possible to use a 10x10 mm adaptor.



4043730497 Sicherheitsbeschläge R 1/O/92
Lochabstand: 92 mm
Verwendung: DIN R und DIN L Eingangtüren aus Kunststoff, Türdicke 57 - 62 mm
Anm.: Beim Stift 8x8 mm ist ein Reduktionsstück auf 10x10 mm anzuwenden.

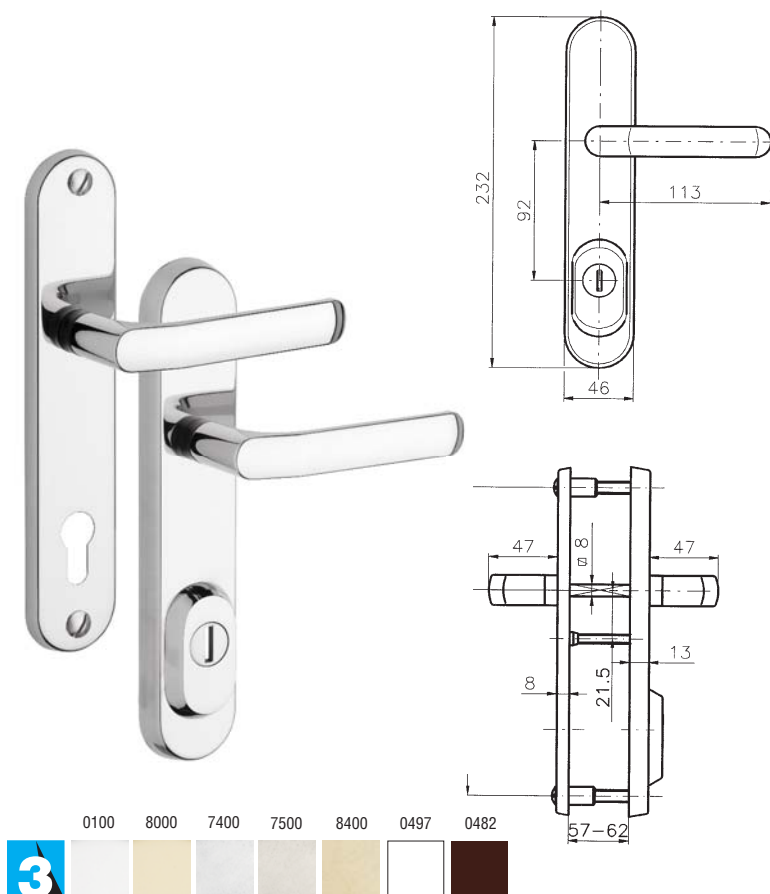


4043730497 Защитный дверной прибор R1/O/92
Расстояние: 92 мм
Назначение: для входных пластмассовых дверей, правых и левых, толщ. 57 - 62 мм



Примечание: у стержня 8x8 мм можно использовать редукцию на 10x10 мм

5



V. č. / Serial No.
Prod. Nr. / Завод. ном.

4043740497 Bezpečnostní kování R4/O/92 pro plast. dveře
Rozteč: 92 mm
Použití: pro vstupní plastové dveře pravé i levé, tl. 57 - 62 mm
Pozn.: u trnu 8x8 mm je možné použít redukci na 10x10 mm



4043740497 Safety fittings R4/O/92
Spacing: 92 mm
Use: for entrance plastic doors, both right-hand and left-hand, thickness of 57 - 62 mm
Note: For a pin of 8x8 mm, it is possible to use a 10x10 mm adaptor.



4043740497 Sicherheitsbeschläge R4/O/92
Lochabstand: 92 mm
Verwendung: DIN R und DIN L Eingangtüren aus Kunststoff, Türdicke 57 - 62 mm
Anm.: Beim Stift 8x8 mm ist ein Reduktionsstück auf 10x10 mm anzuwenden.



4043740497 Защитный дверной прибор R4/O/92
Расстояние: 92 мм
Назначение: для входных пластмассовых дверей, правых и левых, толщ. 57 - 62 мм



Примечание: у стержня 8x8 мм можно использовать редукцию на 10x10 мм



Kování pro profilové dveře klika-madlo Kování pro profilové dveře klika-klika

V. č. / Serial No.
Prod. Nr. / Завод. ном.



4046880600 Kování pro profilové dveře klika-madlo/92/Tl.67-72/Cr
Použití: Pro plastové dveře tl. 67-72 mm rozteč 92 mm, středový šroub 21,5 mm. Pro dveře tl. 40-45 mm rozteč 72, 85, 90 mm bez středového šroubu.

Pozn.: U trnu 8x8 mm je možné použít redukci na 10x10 mm.
Kování se upevňuje z vnitřní strany šrouby M5, které jsou opatřeny plastovými krytkami a je vybaveno vratným mechanismem.



4046880600 Hardware for handle-handrail sectioned door/92/thickness 67-72/Cr
Use: for plastic doors, thickness 67-72, span 92 mm, centre bolt 21.5 mm, for doors, thickness 40-45 mm, spans 72, 85, 90 mm, without centre bolt.

Note: For the 8x8mm pin, the 10x10mm adapter can be used.
Hardware is fixed from the inner side with bolts M5 that are provided with plastic caps, and is equipped with retraction device.



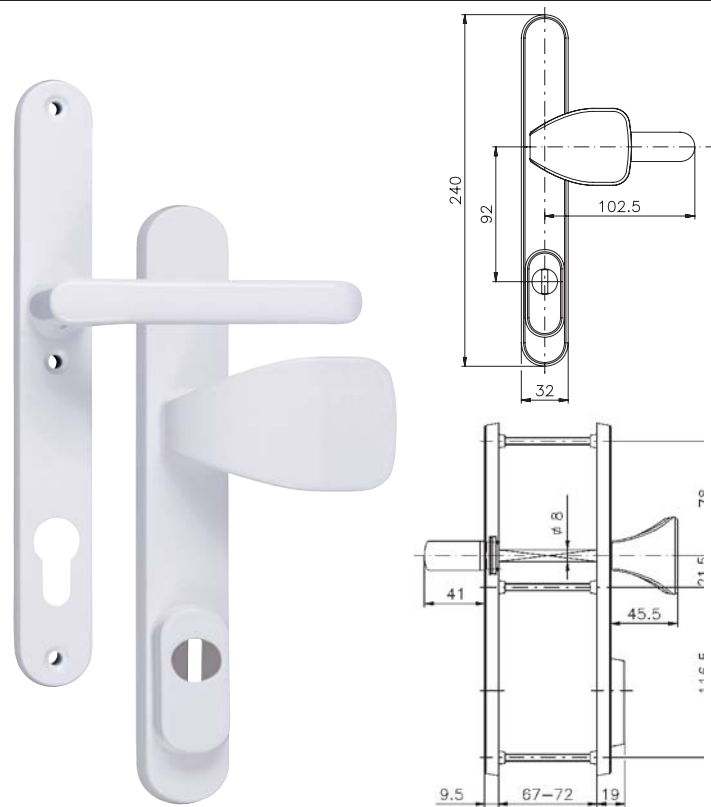
4046880600 Türgriffgarnitur Profiltüren Griff-Handgriff/92/Tl.67-72/Cr
Verwendung: Für Kunststofftüren Dicke 67-72 mm Abstand 92 mm, Zentralschraube 21,5 mm. Für Türendicke 40-45 mm Abstand 72, 85, 90 mm ohne Zentralschraube.

Anmerkung: Beim Stift 8x8 mm kann eine Einlage für 10x10 mm verwendet werden. Die Türgriffgarnitur wird von der Innenseite mit M5 Schrauben befestigt, die mit Kunststoffabdeckungen versehen sind und ist mit einem Rückstellmechanismus bestückt.



4046880600 Фурнитура для профильных дверей ручка-поручень/92/Толщ.67-72/Cr
Использование: Для пластиковых дверей толщ. 67-72 мм шаг 92 мм, центральный винт 21,5 мм. Для дверей толщ. 40-45 мм шаг 72, 85, 90 мм без центрального винта.

Прим.: для шипа 8x8 мм можно использовать переходник на 10x10 мм.
Фурнитура прикрепляется с внутренней стороны винтами М5 с пластиковыми крышками и снабжена реверсивным устройством.



6

V. č. / Serial No.
Prod. Nr. / Завод. ном.



4046880600 Kování pro profilové dveře klika-klika/92/Tl.67-72/Cr
Použití: Pro plastové dveře tl. 67-72 mm rozteč 92 mm, středový šroub 21,5 mm. Pro dveře tl. 40-45 mm rozteč 72, 85, 90 mm bez středového šroubu.

Pozn.: u trnu 8x8 mm je možné použít redukci na 10x10 mm
Kování se upevňuje z vnitřní strany šrouby M5, které jsou opatřeny plastovými krytkami a je vybaveno vratným mechanismem.



4046880600 Hardware for handle-handle sectioned door/92/thickness 67-72/Cr
Use: for plastic doors, thickness 67-72, span 92 mm, centre bolt 21.5 mm, for doors, thickness 40-45 mm, spans 72, 85, 90 mm, without centre bolt.

Note: For the 8x8mm pin, the 10x10mm adapter can be used.
Hardware is fixed from the inner side with bolts M5 that are provided with plastic caps, and is equipped with retraction device.



4046880600 Türgriffgarnitur Profiltüren Griff-Griff/92/Tl.67-72/Cr
Verwendung: Für Kunststofftüren Dicke 67-72 mm Abstand 92 mm, Zentralschraube 21,5 mm. Für Türendicke 40-45 mm Abstand 72, 85, 90 mm ohne Zentralschraube

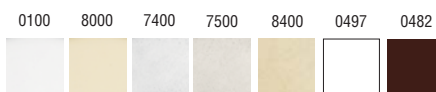
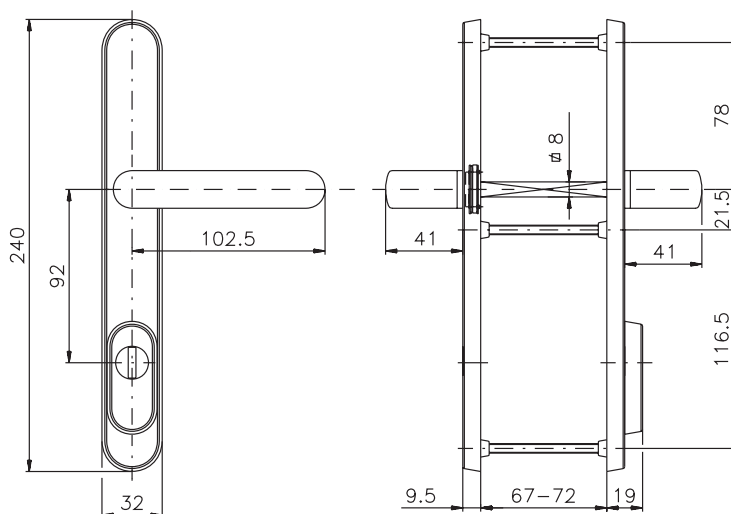
Anmerkung: Beim Stift 8x8 mm kann eine Einlage für 10x10 mm verwendet werden.

Die Türgriffgarnitur wird von der Innenseite mit M5 Schrauben befestigt, die mit Kunststoffabdeckungen versehen sind und ist mit einem Rückstellmechanismus bestückt.

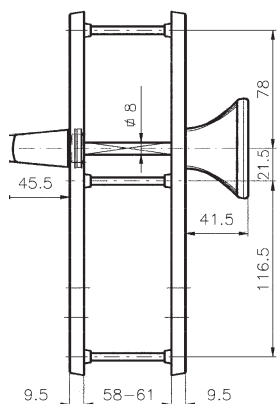
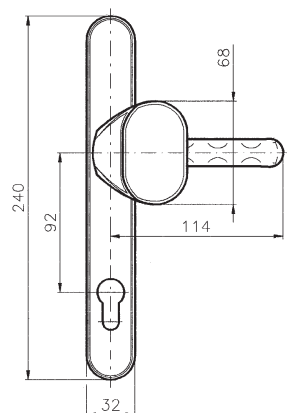


4046880600 Фурнитура для профильных дверей ручка-ручка /92/Толщ.67-72/Cr
Использование: Для пластиковых дверей толщ. 67-72 мм шаг 92 мм, центральный винт 21,5 мм. Для дверей толщ. 40-45 мм шаг 72, 85, 90 мм без центрального винта.

Прим.: для шипа 8x8 мм можно использовать переходник на 10x10 мм.
Фурнитура прикрепляется с внутренней стороны винтами М5 с пластиковыми крышками и снабжена реверсивным устройством.



Kování pro plastové dveře interiérové



V. č. / Serial No.
Prod. Nr. / Завод. ном.

4046802497 Kování pro plast. dveře klíka - madlo
Rozteč: 92 mm
Použití: pro plastové dveře pravé i levé, tl. 58-61 mm
Pozn.: u trnu 8x8 mm je možné požit redukcí na 10x10 mm
Kování se upevňuje z vnitřní strany 3mi šrouby M 5, které jsou opatřeny plastovými krytkami a je vybaveno vratným mechanismem



4046802497 Fittings: door handle – door pull
Spacing: 92 mm
Use: for plastic doors, both right-hand and left-hand, 58-61 mm thick
Note: For a pin of 8x8 mm, it is possible to use a 10x10 mm adaptor.



Fittings to be fastened from the inner side by 3 bolts M 5, equipped with plastic caps. The fittings include a reversing mechanism.

4046802497 Beschlag Türdrücker - Türgriff
Lochabstand: 92 mm
Verwendung: DIN R und DIN L Kunststofftüren, Türdicke 58 - 61 mm
Anm.: Beim Stift 8 x 8 mm ist ein Reduktionsstück auf 10 x 10 mm anzuwenden.



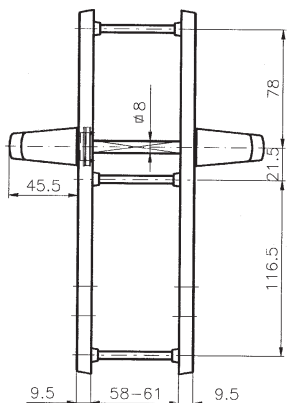
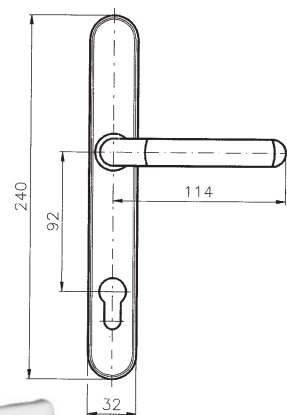
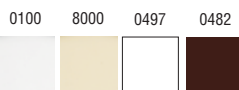
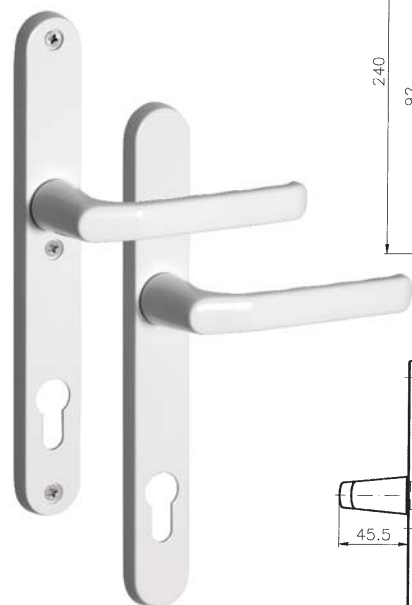
Der Beschlag wird durch 3 Schrauben M5 von den Innenseite befestigt, die mit Kunststoffkappen versehen sind, und er ist mit einem Umkehrmechanismus ausgestattet.

4046802497 дверной прибор ручка - поручень
Расстояние: 92 мм



Назначение: для пластмассовых дверей, правых и левых, толщ. 58 - 61 мм
Примечание: у стержня 8x8 мм можно использовать редукцию на 10x10 мм.

Дверной прибор закрепляется с внутренней стороны 3-мя болтами М 5, которые имеют пластмассовые колпачки, прибор оснащен реверсивным устройством.



V. č. / Serial No.
Prod. Nr. / Завод. ном.

4046800497 kování pro plast. dveře klíka-klíka
Rozteč: 92 mm
Použití: pro plastové dveře pravé i levé, tl. 58 - 61 mm
Pozn.: u trnu 8x8 mm je možné požit redukcí na 10x10 mm
Kování se upevňuje z vnitřní strany 3 šrouby M 5, které jsou opatřeny plastovými krytkami a je vybaveno vratným mechanismem.



4046800497 Fittings: door handle – door pull
Spacing: 92 mm
Use: for plastic doors, both right-hand and left-hand, 58 - 61 mm thick
Note: For a pin of 8x8 mm, it is possible to use a 10x10 mm adaptor.
Fittings to be fastened from the inner side by 3 bolts M 5, equipped with plastic caps. The fittings include a reversing mechanism.



4046800497 Beschlag Türdrücker - Türdrücker
Lochabstand: 92 mm
Verwendung: DIN R und DIN L Kunststofftüren, Türdicke 58 - 61 mm
Anm.: Beim Stift 8x8 mm ist ein Reduktionsstück auf 10x10 mm anzuwenden.



Der Beschlag wird durch 3 Schrauben M5 von den Innenseite befestigt, die mit Kunststoffkappen versehen sind und er ist mit einem Umkehrmechanismus ausgestattet.

4046800497 дверной прибор ручка - ручка
Расстояние: 92 мм



Назначение: для пластмассовых дверей, правых и левых, толщ. 58 - 61 мм
Примечание: у стержня 8x8 мм можно использовать редукцию на 10x10 мм
Дверной прибор закрепляется с внутренней стороны 3-мя болтами М 5, которые имеют пластмассовые колпачки, прибор оснащен реверсивным устройством.

Vzorník povrchových úprav kování

saténový chrom / 7400



chrom mat
nerez - čela broušená / 7100



chrom
leštěná nerez / 0100



saténový nikl / 7500



titan
leštěná nerez (zlatá) / 8000



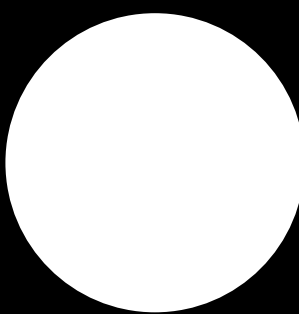
titan mat
nerez (zlatá), čela broušená / 8300



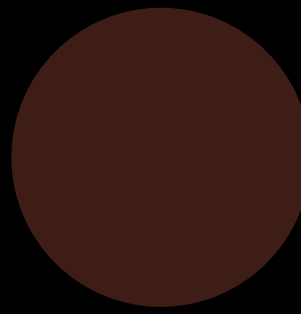
saténový titan / 8400



0497 bílá



0482 hnědá



ROSTEX.

ROSTEX VYŠKOV, s.r.o.
Dědická 190/17, 682 01 Vyškov
Tel.: +420 517 316 111
Fax: +420 517 348 989
e-mail: rostex@rostex.cz
www.rostex.cz