



**BEZPEČNOSTNÍ  
A DVEŘNÍ  
KOVÁNÍ**

SECURITY AND  
DOOR FITTINGS


SCHUTZ UND  
TÜRBE SCHLÄGE

**ROSTEX®**

**CHRÁNÍME VAŠE SOUKROMÍ**

ÚVOD   INTRODUCTION   EINFÜHRUNG	2 - 5
BEZPEČNOSTNÍ KOVÁNÍ RX   SECURITY FITTINGS RX   SCHUTZBESCHLÄGE RX	6 - 10
BEZPEČNOSTNÍ KOVÁNÍ DALŠÍ TYPY   SECURITY FITTINGS   SCHUTZBESCHLÄGE	11 - 30
NÁHRADNÍ DÍLY   SPARE PARTS   ERSATZTEILE	31 - 32
INTERIÉROVÉ KOVÁNÍ   INTERIOR FITTINGS   INTERIEURBESCHLÄGE	33 - 41
DOPLŇKOVÉ KOVÁNÍ   ACCESSORIES   ZUBEHÖR	42 - 49
PANIKOVÉ KOVÁNÍ   PANIC FITTING   PANIKTÜRBECHLÄGE	50 - 51

**POVRCHOVÉ ÚPRAVY** | FINISHES | OBERFLÄCHEN

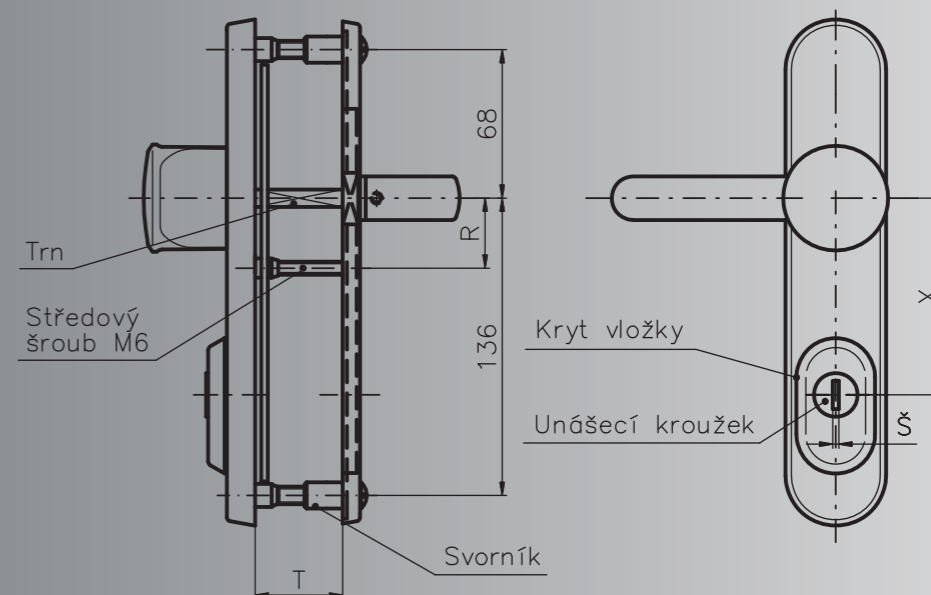
 0100 <b>CHROM - NEREZ</b> leštěná nerez <b>CHROME</b> <b>CHROM</b>	 7500 <b>SATÉNOVÝ NIKL</b> <b>SATIN NICKEL</b> <b>SATIN NICKEL</b>	 8400 <b>SATÉNOVÝ TITAN</b> <b>SATIN TITAN</b> <b>SATIN TITAN</b>
 7100 <b>CHROM MAT</b> nerez, čela broušená <b>CHROME MATT</b> <b>CHROM MATT</b>	 8000 <b>TITAN</b> leštěná nerez (zlatá) <b>TITAN</b> <b>TITAN</b>	 <b>ANTICKÁ BÍLÁ</b> <b>ANTIQUÉ WHITE</b> <b>ANTIKWEISS</b>
 7200 <b>NEREZ MAT</b> <b>INOX MATT</b> <b>EDELSTAHL MATT</b>	 8200 <b>NEREZ MAT TITAN</b> (zlatá) <b>INOX MATT TITAN</b> <b>EDELSTAHL MATT TITAN</b>	 <b>ANTICKÁ HNĚDÁ</b> <b>ANTIQUÉ BROWN</b> <b>ANTIKBRAUN</b>
 7400 <b>SATÉNOVÝ CHROM</b> <b>SATIN CHROME</b> <b>SATIN CHROM</b>	 8300 <b>TITAN MAT</b> nerez (zlatá), čela broušená <b>TITAN MATT</b> <b>TITAN MATT</b>	 <b>ANTICKÁ ZLATÁ</b> <b>ANTIQUÉ GOLD</b> <b>ANTIKGOLD</b>

**CO JE NUTNÉ ZNÁT PŘI NÁKUPU**



1. BEZPEČNOST - třída bezpečnosti (3, 4)
2. DESIGN - typ kování
3. PROVEDENÍ - klika-klika nebo klika-madlo
4. POVRCHOVÁ ÚPRAVA – lesk, mat, nerez, ...
5. ROZTEČ – standard 72 mm nebo 90 mm
6. TLOUŠŤKA DVEŘÍ - v místě přišroubování kování

**BEZPEČNOSTNÍ KOVÁNÍ R1/O**



X – rozteč mezi osou kliky a středem otáčení klíče  
standardně 90 a 72 mm  
na plastové a hliníkové dveře 92 mm  
na zakázku 88 a 85 mm

Š – otvor pro klíč: kování s vložkou 3 mm  
kování bez vložky 4 mm

T – tloušťka dveří: kování s vložkou 38–45 mm  
kování bez vložky 38–55 mm

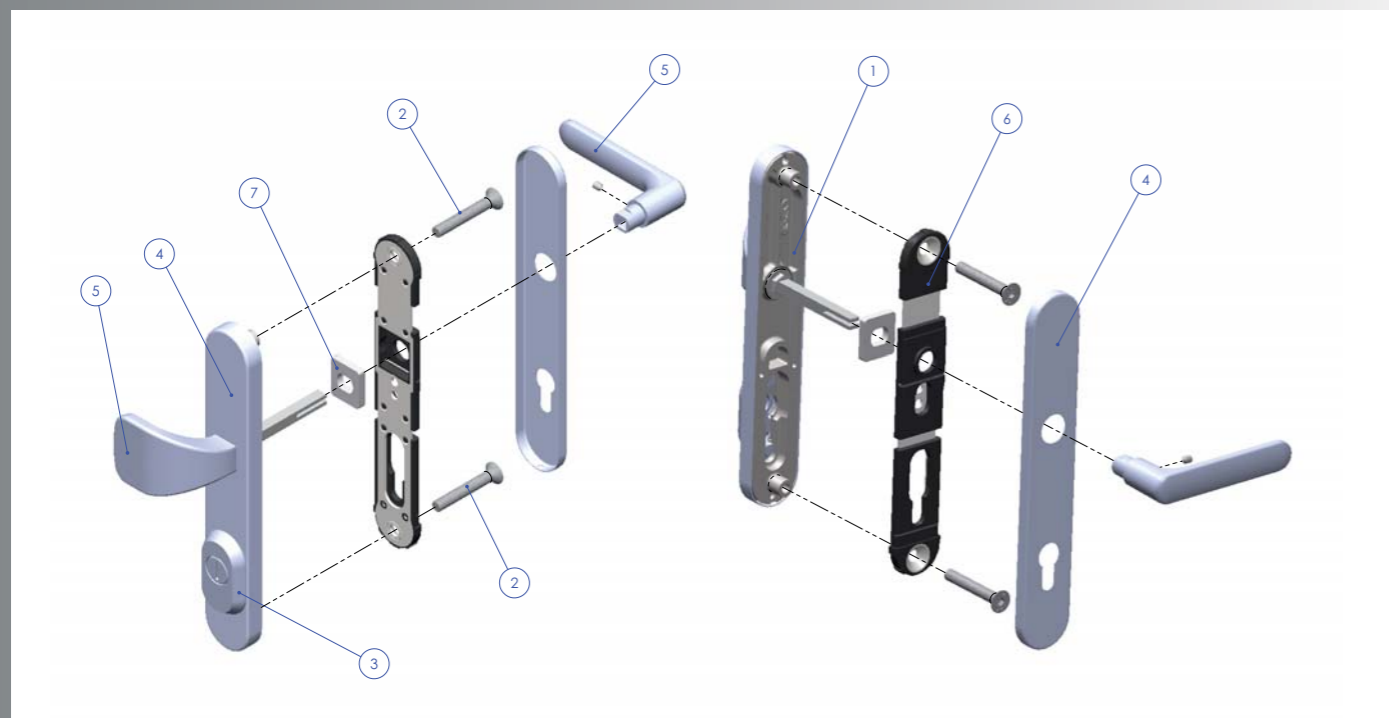
R – rozteč mezi osou kliky a osou středového šroubu:  
při X = 90 mm je R = 32 mm  
při X = 72, 88 a 92 mm je R = 21,5 mm  
při X = 90 mm je R = 21,5 mm – spec. na zakázku

Trn – 8x8 mm – možnost použít redukci trnu  
na 9x9 nebo 10x10 mm

**PYRAMIDA BEZPEČNOSTI**

Výrobky jsou zařazeny do čtyř skupin na základě certifikace podle normy ČSN ENV 1627. Jednotlivé stupně bezpečnosti jsou na obalech výrobků odlišeny barvou a číslem. Základním předpokladem zařazení výrobků do systému Pyramidy bezpečnosti je jeho přezkoušení zkušební laboratoří a u certifikačního orgánu pak následná certifikace odolnosti výrobku proti násilnému vniknutí. Současně musí výrobce prokázat, že je schopen dodávat výrobky na trh ve stálém provedení a kvalitě.





1. Výztuha vnějšího štítu – masivní ocelový odlitek, kalený na tvrdost min. 50 HRc
2. Pevnostní šrouby M8 třídy 8.8, poskytující pevné a odolné spojení vnitřního a vnějšího štítu
3. Bezpečnostní kryt vložky, nerezový odlitek s unášecím kroužkem odolným vůči odvrtání, tvrdost unášecího kroužku min. 50 HRc .
4. Vnitřní a vnější štít z nerezové oceli s odolnou povrchovou úpravou
5. Kliky a madla vyrobené z nerezové oceli anebo zinkolitiny s galvanickým pokovením, odolným vnějšímu prostředí
6. Tělo vnitřního štítu s výztuhou
7. Vratný mechanismus kliky

**Na povrchovou úpravu poskytujeme záruku v délce 5 let, u nerezových kování dokonce 10 let!**

Bezpečnostní kování ROSTEX je ve shodě s požadavky normy ČSN EN 1906 pro použití ve dveřích odolných proti vloupání a ČSN ENV 1627- odolnost proti násilnému vniknutí. Konstrukční provedení bezpečnostního kování ROSTEX je řešeno tak, aby vyhovělo zkušebním parametrům předepsaným touto normou a splňovalo přísné bezpečnostní požadavky třetí a čtvrté bezpečnostní třídy.

### Hlavní zkušební parametry dle ČSN P ENV 1627

Popis	třída 3	třída 4
DOBA PRŮLOMOVÉ ODOLNOSTI	5 min.	10 min.

### Hlavní zkušební parametry dle ČSN EN 1906

Popis	třída 3	třída 4
PEVNOST ŠTÍTU	15 kN	20 kN
PEVNOST PŘIPEVŇOVACÍCH PRVKŮ	20 kN	30 kN
ODOLNOST PROTI VRTÁNÍ	≥ 3 min.	≥ 5 min.
ODOLNOST PROTI SEKÁČI	6 rázů	12 rázů
PEVNOST KRYTU CYLINDRICKÉ VLOŽKY U KOVÁNÍ S KRYTEM VLOŽKY	15 kN	20 kN

1. Security backplate of the front shield – massive steel casting, hardened to min. 50 HRc
2. High strength bolts M8 class 8.8 provide a tight and resistant connection of the backplates
3. Cylinder cover made from stainless steel casting with drilling resistant ring, hardened to min. 50 HRc
4. Front and back plates made from stainless steel with resistant surface treatment.
5. Handles and knobs are made either from stainless steel or zinc alloy with galvanic treatment, resistant to external environment
6. Back plate with a fixture
7. Handle reversing mechanism

**We provide 5 or even 10 (stainless steel models) years warranty on the surface treatment!**

Security fittings ROSTEX conforms to the requirements of ČSN EN 1906 standard for a usage in burglary resistant doors and to the requirements of ČSN PO ENV standard – manual attempted forced entry resistance. The design of the security fittings ROSTEX meets the test parameters prescribed within the standard and fulfill the strict security demands of security class 3 or 4.

### Main test parameters acc. to ČSN P ENV 1627

Description	Class 3	Class 4
attempted forced entry resistance	5 mins	10 mins

### Main test parameters acc. to ČSN EN 1906

Description	Class 3	Class 4
Strength of backplates	15 kN	20 kN
Tensile force of fastening	20 kN	30 kN
Resistance to drilling	≥ 3 min.	≥ 5 min.
Chisel test resistance	6 blows	12 blows
Strenght of cylinder cover	15 kN	20 kN

# DIE WICHTIGSTEN KONSTRUKTIVEN PARAMETER DER SCHUTZBESCHLÄGE ROSTEX

1. Schutzplatte im Aussenschild – massiver Stahlgussteil, auf mind 50 HRc gehärtet
2. Festigkeitsschrauben M8 Klasse 8.8 leisten eine feste und widerstandsfähige Verbindung des Innen- und Aussenschildes
3. Zylinder-Abdeckung - Gussteil aus Edelstahl mit bohrsicherem Ring, auf mind. 50 HRc gehärtet
4. Innen- und Aussenschild aus Edelstahl mit widerstandsfähiger Oberflächenbehandlung
5. Klinken und Griffknöpfe sind entweder aus Edelstahl oder Zamak mit galvanischer Behandlung hergestellt und widerstehen der äusseren Umgebung
6. Innenschildkörper mit Einlage
7. Hochhaltfeder

**Auf die Oberfläche leisten wir 5 Jahre, bei Modellen aus Edelstahl sogar 10 Jahre Garantie!**

Schutzbeschläge ROSTEX entsprechen der Norm ČSN EN 1906 für die Verwendung in einbruchhemmenden Türen und der Norm ČSN ENV 1627 – Widerstandsfähigkeit gegen Einbruchhemmung. Schutzbeschläge ROSTEX sind so konstruiert, dass sie den in dieser Norm vorgeschriebenen Prüfmerkmalen entsprechen und scharfe Sicherheitsbedingungen der 3. resp. 4. Sicherheitsklasse erfüllen.

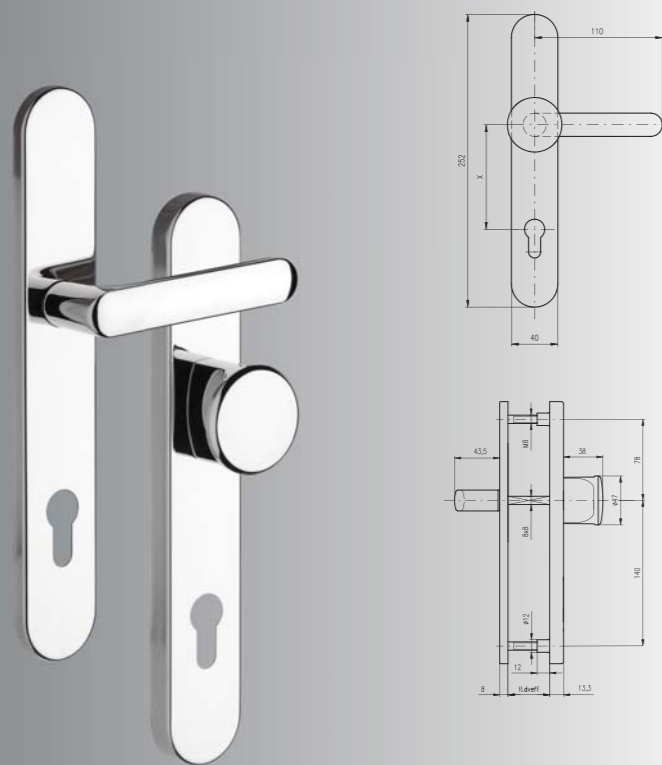
### Haupt Prüfmerkmale nach ČSN P ENV 1627

Beschreibung	Klasse 3	Klasse 4
ZEIT DER EINBRUCHSICHERHEIT	5 Min.	10 Min.

### Haupt Prüfmerkmale nach ČSN EN 1906

Beschreibung	Klasse 3	Klasse 4
Schildfestigkeit	15 kN	20 kN
Festigkeit der Verbindungselemente	20 kN	30 kN
Bohrangriffwiderstand	≥ 3 Min.	≥ 5 Min.
Meisselwiderstand	6 Schläge	12 Schläge
Zylinder-Abdeckungfestigkeit	15 kN	20 kN

## RX 802



### BEZPEČNOSTNÍ KOVÁNÍ RX 802

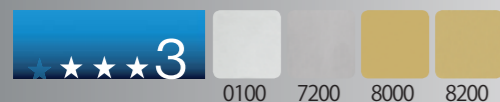
Kování je určeno na vstupní dveře otevírané dovnitř i ven, tloušťka dveří 40 - 50 mm, dále po 10 mm až do tloušťky dveří 100 mm. Doporučujeme použít cylindrickou vložku ve 3. BT odolnou proti odvrtání. Rozteč: 90, 72 mm.

### SECURITY FITTING RX 802

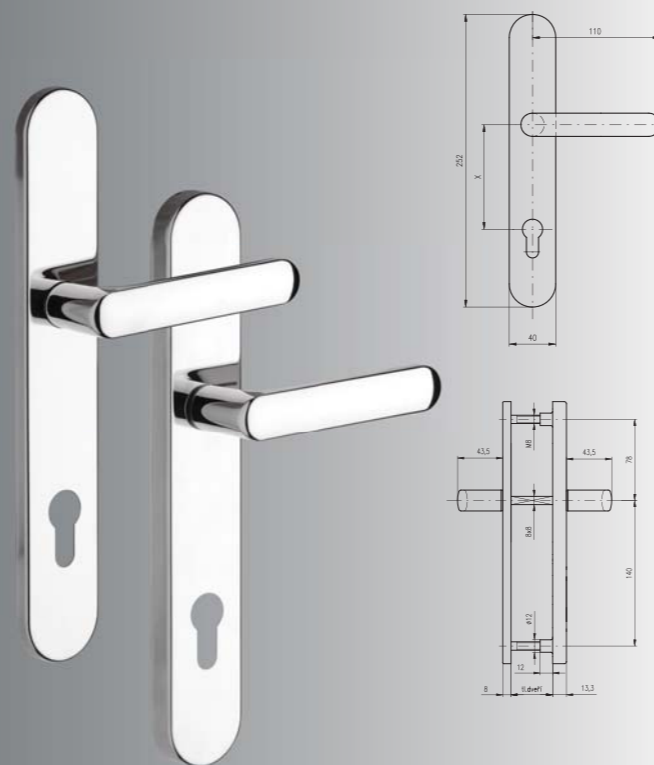
Security fittings for entry doors opening inwards as well as outward, suitable for door leaf thickness of 40 - 50 mm, extensions per 10 mm up to 100 mm available. We recommend to use a cylinder in security grade 3 which is resistant to drilling. Pitch 90, 72 mm.

### SCHUTZBESCHLAG RX 802

Schutzbeschläge für nach aussen sowie nach innen öffnende Eingangstüre, mit einer Türblattdicke von 40 - 50 mm, weiter je 10 mm bis zu Türblattdicke 100 mm. Wir empfehlen, ein bohrsicheres Zylinderschloss der Sicherheitsklasse 3 zu verwenden. Lochabstand: 90, 72 mm.



## RX 807



### BEZPEČNOSTNÍ KOVÁNÍ RX 807

Kování je určeno na vstupní dveře otevírané dovnitř i ven, tloušťka dveří 40 - 50 mm, dále po 10 mm až do tloušťky dveří 100 mm. Doporučujeme použít cylindrickou vložku ve 3. BT odolnou proti odvrtání. Rozteč: 90, 72 mm.

### SECURITY FITTING RX 807

Security fittings for entry doors opening inwards as well as outward, suitable for door leaf thickness of 40 - 50 mm, extensions per 10 mm up to 100 mm available. We recommend to use a cylinder in security grade 3 which is resistant to drilling. Pitch 90, 72 mm.

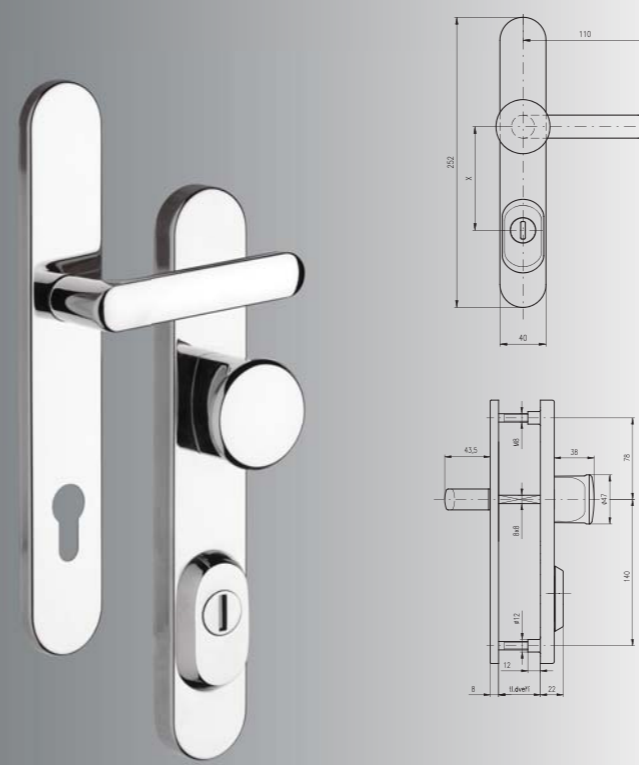
### SCHUTZBESCHLAG RX 807

Schutzbeschläge für nach aussen sowie nach innen öffnende Eingangstüre, mit einer Türblattdicke von 40 - 50 mm, weiter je 10 mm bis zu Türblattdicke 100 mm. Wir empfehlen, ein bohrsicheres Zylinderschloss der Sicherheitsklasse 3 zu verwenden. Lochabstand: 90, 72 mm.



## RX 1

S BEZPEČNOSTÍM KRYTEM VLOŽKY



### BEZPEČNOSTNÍ KOVÁNÍ RX 1

Kování je dodáváno ve dvou variantách:

- s cylindrickou vložkou FAB 200 s 5 klíči je určeno na vstupní dveře otevírané dovnitř, tloušťka dveří 40 - 45 mm;
- bez cylindrické vložky je určeno na vstupní dveře otevírané dovnitř i ven, tloušťka dveří 40 - 50 mm, dále po 10 mm až do tloušťky dveří 100 mm.

Rozteč: 90, 72 mm.

### SECURITY FITTING RX 1

These security fittings are delivered in two options:

- including a security cylinder FAB DN 200 with 5 keys, suitable for inwards opening doors with door leaf thickness of 40 - 45 mm
- without a cylinder, suitable for inwards as well as outward opening doors with door leaf thickness of 40 - 50 mm, extensions per 10 mm up to 100 mm available.

Pitch: 90, 72 mm.

### SCHUTZBESCHLAG RX 1

Diese Schutzbeschläge werden in zwei Varianten geliefert:

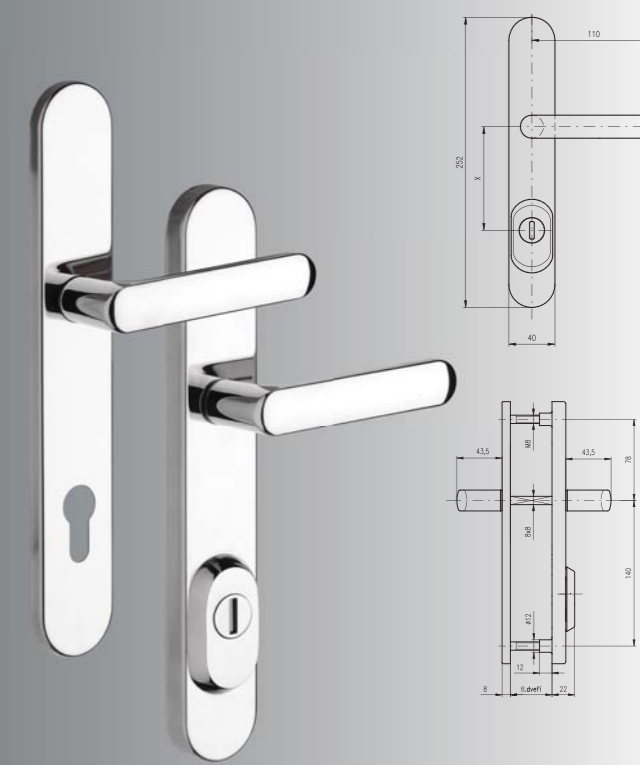
- mit Zylinderschloss FAB 200 DN mit 5 Schlüsseln, geeignet für nach innen öffnende Eingangstüre mit einer Türblattdicke 40 - 45 mm
- ohne Zylinderschloss, geeignet für nach innen sowie nach aussen öffnende Eingangstüre mit einer Türblattdicke von 40 - 50 mm, weiter je 10 mm bis zu Türblattdicke 100 mm.

Lochabstand: 90, 72 mm.



## RX 4

S BEZPEČNOSTÍM KRYTEM VLOŽKY



### BEZPEČNOSTNÍ KOVÁNÍ RX 4

Kování je dodáváno ve dvou variantách:

- s cylindrickou vložkou FAB 200 s 5 klíči je určeno na vstupní dveře otevírané dovnitř, tloušťka dveří 40 - 45 mm;
- bez cylindrické vložky je určeno na vstupní dveře otevírané dovnitř i ven, tloušťka dveří 40 - 50 mm, dále po 10 mm až do tloušťky dveří 100 mm.

Rozteč: 90, 72 mm.

### SECURITY FITTING RX 4

These security fittings are delivered in two options:

- including a security cylinder FAB DN 200 with 5 keys, suitable for inwards opening doors with door leaf thickness of 40 - 45 mm
- without a cylinder, suitable for inwards as well as outward opening doors with door leaf thickness of 40 - 50 mm, extensions per 10 mm up to 100 mm available.

Pitch: 90, 72 mm.

### SCHUTZBESCHLAG RX 4

Diese Schutzbeschläge werden in zwei Varianten geliefert:

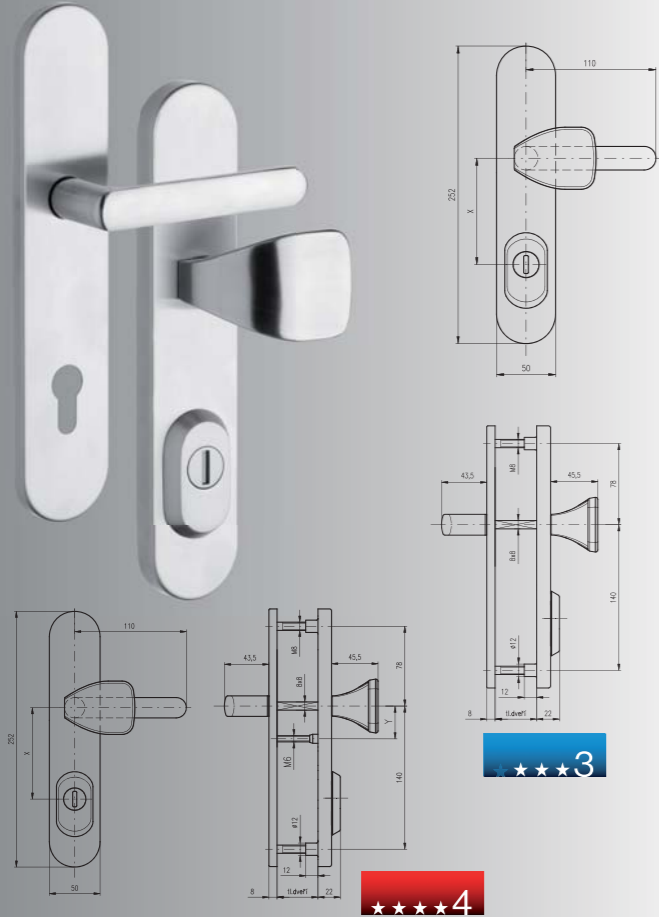
- mit Zylinderschloss FAB 200 DN mit 5 Schlüsseln, geeignet für nach innen öffnende Eingangstüre mit einer Türblattdicke 40 - 45 mm
- ohne Zylinderschloss, geeignet für nach innen sowie nach aussen öffnende Eingangstüre mit einer Türblattdicke von 40 - 50 mm, weiter je 10 mm bis zu Türblattdicke 100 mm.

Lochabstand: 90, 72 mm.



## RX 1-50 EXCLUSIVE

S BEZPEČNOSTÍM KRYTEM VLOŽKY



### BEZPEČNOSTNÍ KOVÁNÍ RX 1-50 EXCLUSIVE

Kování je dodáváno ve dvou variantách:

- s cylindrickou vložkou FAB 200 s 5 klíči je určeno na vstupní dveře otevírané dovnitř, tloušťka dveří 40 - 45 mm;
- bez cylindrické vložky je určeno na vstupní dveře otevírané dovnitř i ven, tloušťka dveří 40 - 50 mm, dále po 10 mm až do tloušťky dveří 100 mm.

Rozteč: 90, 72 mm.

### SECURITY FITTING RX 1-50 EXCLUSIVE

These security fittings are delivered in two options:

- including a security cylinder FAB DN 200 with 5 keys, suitable for inwards opening doors with door leaf thickness of 40 - 45 mm
- without a cylinder, suitable for inwards as well as outward opening doors with door leaf thickness of 40 - 50 mm, extensions per 10 mm up to 100 mm available.

Pitch: 90, 72 mm.

### SCHUTZBESCHLAG RX 1-50 EXCLUSIVE

Diese Schutzbeschläge werden in zwei Varianten geliefert:

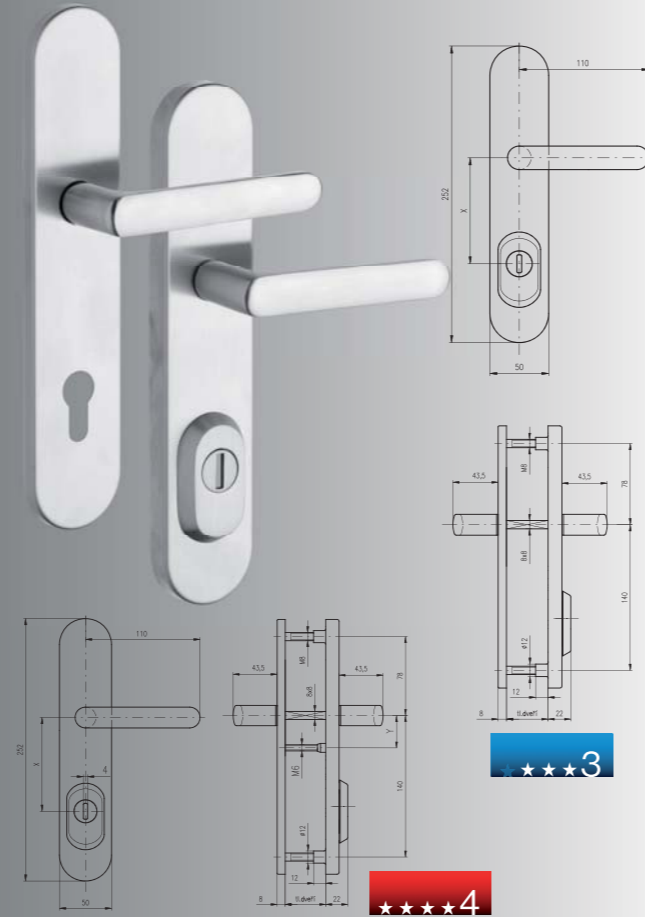
- mit Zylinderschloss FAB 200 DN mit 5 Schlüsseln, geeignet für nach innen öffnende Eingangstüre mit einer Türblattdicke 40 - 45 mm
- ohne Zylinderschloss, geeignet für nach innen sowie nach aussen öffnende Eingangstüre mit einer Türblattdicke von 40 - 50 mm, weiter je 10 mm bis zu Türblattdicke 100 mm.

Lochabstand: 90, 72 mm.



## RX 4-50 EXCLUSIVE

S BEZPEČNOSTÍM KRYTEM VLOŽKY



### BEZPEČNOSTNÍ KOVÁNÍ RX 4-50 EXCLUSIVE

Kování je dodáváno ve dvou variantách:

- s cylindrickou vložkou FAB 200 s 5 klíči je určeno na vstupní dveře otevírané dovnitř, tloušťka dveří 40 - 45 mm;
- bez cylindrické vložky je určeno na vstupní dveře otevírané dovnitř i ven, tloušťka dveří 40 - 50 mm, dále po 10 mm až do tloušťky dveří 100 mm.

Rozteč: 90, 72 mm.

### SECURITY FITTING RX 4-50 EXCLUSIVE

These security fittings are delivered in two options:

- including a security cylinder FAB DN 200 with 5 keys, suitable for inwards opening doors with door leaf thickness of 40 - 45 mm
- without a cylinder, suitable for inwards as well as outward opening doors with door leaf thickness of 40 - 50 mm, extensions per 10 mm up to 100 mm available.

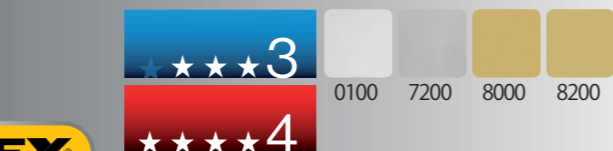
Pitch: 90, 72 mm.

### SCHUTZBESCHLAG RX 4-50 EXCLUSIVE

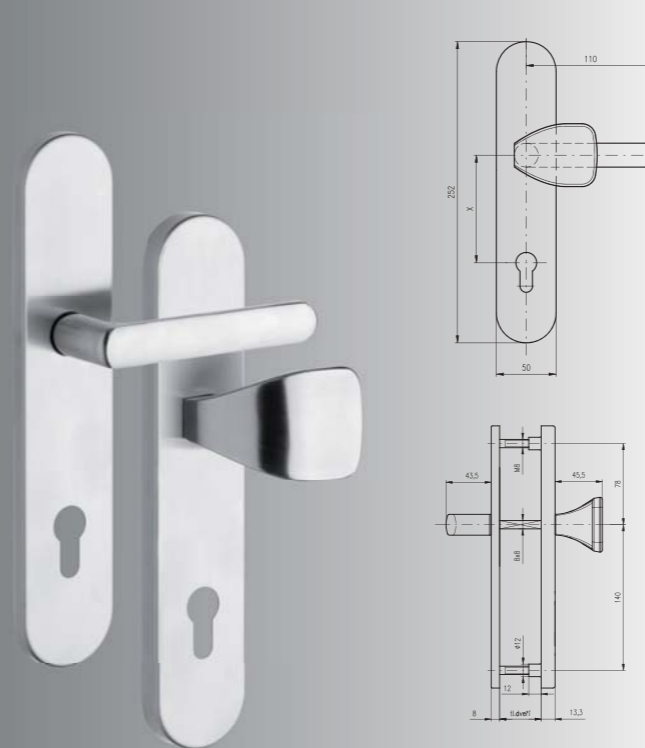
Diese Schutzbeschläge werden in zwei Varianten geliefert:

- mit Zylinderschloss FAB 200 DN mit 5 Schlüsseln, geeignet für nach innen öffnende Eingangstüre mit einer Türblattdicke 40 - 45 mm
- ohne Zylinderschloss, geeignet für nach innen sowie nach aussen öffnende Eingangstüre mit einer Türblattdicke von 40 - 50 mm, weiter je 10 mm bis zu Türblattdicke 100 mm.

Lochabstand: 90, 72 mm.



## RX 802-50 EXCLUSIVE



### BEZPEČNOSTNÍ KOVÁNÍ RX 802-50 EXCLUSIVE

Kování je určeno na vstupní dveře otevírané dovnitř i ven, tloušťka dveří 40 - 50 mm, dále po 10 mm až do tloušťky dveří 100 mm. Doporučujeme použít cylindrickou vložku ve 3. BT odolnou proti odvrtní. Rozteč: 90, 72 mm.

### SECURITY FITTING RX 802-50 EXCLUSIVE

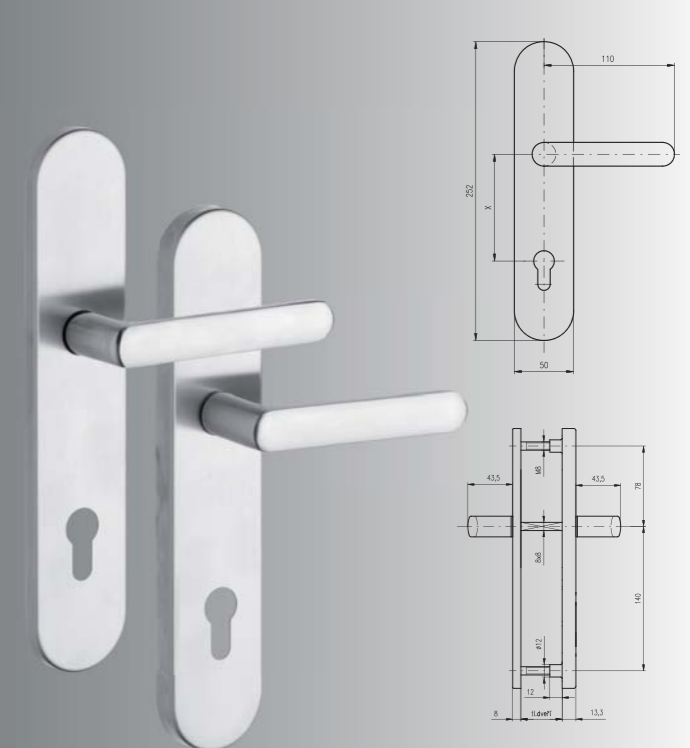
Security fittings for entry doors opening inwards as well as outward, suitable for door leaf thickness of 40 - 50 mm, extensions per 10 mm up to 100 mm available. We recommend to use a cylinder in security grade 3 which is resistant to drilling. Pitch 90, 72 mm.

### SCHUTZBESCHLAG RX 802-50 EXCLUSIVE

Schutzbeschläge für nach aussen sowie nach innen öffnende Eingangstüre, mit einer Türblattdicke von 40 - 50 mm, weiter je 10 mm bis zu Türblattdicke 100 mm. Wir empfehlen, ein bohrsicheres Zylinderschloss der Sicherheitsklasse 3 zu verwenden. Lochabstand: 90, 72 mm.



## RX 807-50 EXCLUSIVE



### BEZPEČNOSTNÍ KOVÁNÍ RX 807-50 EXCLUSIVE

Kování je určeno na vstupní dveře otevírané dovnitř i ven, tloušťka dveří 40 - 50 mm, dále po 10 mm až do tloušťky dveří 100 mm. Doporučujeme použít cylindrickou vložku ve 3. BT odolnou proti odvrtní. Rozteč: 90, 72 mm.

### SECURITY FITTING RX 807-50 EXCLUSIVE

Security fittings for entry doors opening inwards as well as outward, suitable for door leaf thickness of 40 - 50 mm, extensions per 10 mm up to 100 mm available. We recommend to use a cylinder in security grade 3 which is resistant to drilling. Pitch 90, 72 mm.

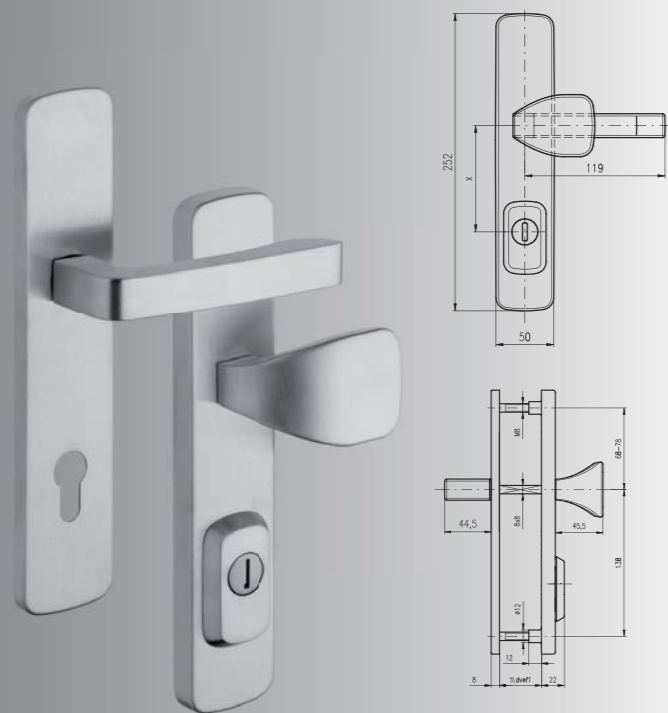
### SCHUTZBESCHLAG RX 807-50 EXCLUSIVE

Schutzbeschläge für nach aussen sowie nach innen öffnende Eingangstüre, mit einer Türblattdicke von 40 - 50 mm, weiter je 10 mm bis zu Türblattdicke 100 mm. Wir empfehlen, ein bohrsicheres Zylinderschloss der Sicherheitsklasse 3 zu verwenden. Lochabstand: 90, 72 mm.



## RX 1 ASTRA

S BEZPEČNOSTÍM KRYTEM VLOŽKY



### BEZPEČNOSTNÍ KOVÁNÍ RX 1 ASTRA

Kování je dodáváno ve dvou variantách:

- s cylindrickou vložkou FAB 200 s 5 klíči je určeno na vstupní dveře otevírané dovnitř, tloušťka dveří 40 - 45 mm;
- bez cylindrické vložky je určeno na vstupní dveře otevírané dovnitř i ven, tloušťka dveří 40 - 50 mm, dále po 10 mm až do tloušťky dveří 100 mm.

Rozteč: 90, 72 mm.

### SECURITY FITTING RX 1 ASTRA

These security fittings are delivered in two options:

- including a security cylinder FAB DN 200 with 5 keys, suitable for inwards opening doors with door leaf thickness of 40 - 45 mm
- without a cylinder, suitable for inwards as well as outward opening doors with door leaf thickness of 40 - 50 mm, extensions per 10 mm up to 100 mm available.

Pitch: 90, 72 mm.

### SCHUTZBESCHLAG RX 1 ASTRA

Diese Schutzbeschläge werden in zwei Varianten geliefert:

- mit Zylinderschloss FAB 200 DN mit 5 Schlüsseln, geeignet für nach innen öffnende Eingangstüre mit einer Türblattdicke 40 - 45 mm
- ohne Zylinderschloss, geeignet für nach innen sowie nach aussen öffnende Eingangstüre mit einer Türblattdicke von 40 - 50 mm, weiter je 10 mm bis zu Türblattdicke 100 mm.

Lochabstand: 90, 72 mm.



## RX 4 ASTRA

S BEZPEČNOSTÍM KRYTEM VLOŽKY



### BEZPEČNOSTNÍ KOVÁNÍ RX 4 ASTRA

Kování je dodáváno ve dvou variantách:

- s cylindrickou vložkou FAB 200 s 5 klíči je určeno na vstupní dveře otevírané dovnitř, tloušťka dveří 40 - 45 mm;
- bez cylindrické vložky je určeno na vstupní dveře otevírané dovnitř i ven, tloušťka dveří 40 - 50 mm, dále po 10 mm až do tloušťky dveří 100 mm.

Rozteč: 90, 72 mm.

### SECURITY FITTING RX 4 ASTRA

These security fittings are delivered in two options:

- including a security cylinder FAB DN 200 with 5 keys, suitable for inwards opening doors with door leaf thickness of 40 - 45 mm
- without a cylinder, suitable for inwards as well as outward opening doors with door leaf thickness of 40 - 50 mm, extensions per 10 mm up to 100 mm available.

Pitch: 90, 72 mm.

### SCHUTZBESCHLAG RX 4 ASTRA

Diese Schutzbeschläge werden in zwei Varianten geliefert:

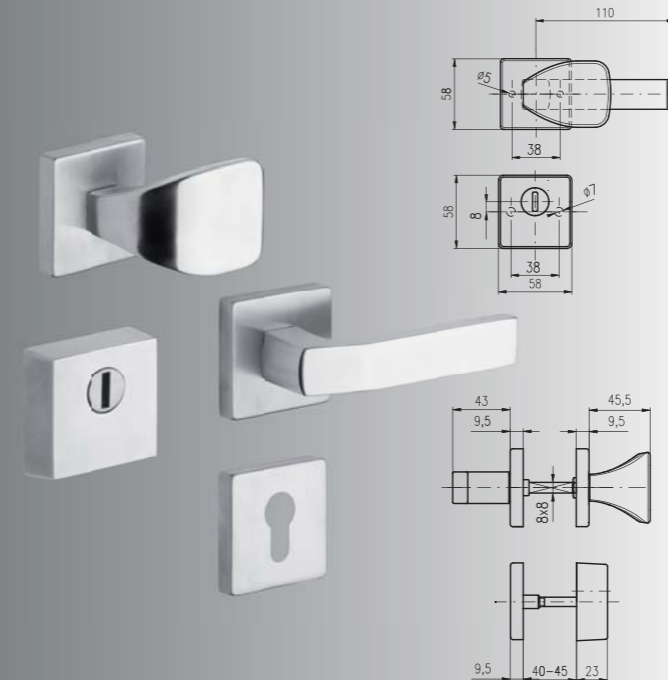
- mit Zylinderschloss FAB 200 DN mit 5 Schlüsseln, geeignet für nach innen öffnende Eingangstüre mit einer Türblattdicke 40 - 45 mm
- ohne Zylinderschloss, geeignet für nach innen sowie nach aussen öffnende Eingangstüre mit einer Türblattdicke von 40 - 50 mm, weiter je 10 mm bis zu Türblattdicke 100 mm.

Lochabstand: 90, 72 mm.



## R1/H ROZETOVÉ HRANATÉ

S BEZPEČNOSTÍM KRYTEM VLOŽKY



### BEZPEČNOSTNÍ KOVÁNÍ R1/H ROZETOVÉ

Kování je dodáváno ve dvou variantách:

- s cylindrickou vložkou FAB 200 s 5 klíči je určeno na vstupní dveře otevírané dovnitř, tloušťka dveří 40 - 45 mm
- bez cylindrické vložky je určeno na vstupní dveře otevírané dovnitř i ven, tloušťka dveří 38 - 45 mm, dále po 5 mm až do tloušťky dveří 100 mm.

Nutné použít zadlabací zámek hloubky 80 mm, rozteč 38 mm s otvory pro dělené štíty průměru 8 mm.

### SECURITY ROSETTE FITTING R1/H

These security fittings are delivered in two options:

- including a security cylinder FAB DN 200 with 5 keys, suitable for inwards opening doors with a door leaf thickness of 40 - 45 mm
- without a cylinder, suitable for inwards as well as outward opening doors with door leaf thickness of 38 - 45 mm, extensions per 5 mm up to 100 mm available.

You have to use a mortice lock with depth of 80 mm and holes for escutcheon with diameter of 8 mm and pitch of 38 mm.

### SCHUTZBESCHLÄGE R1/H

Diese Schutzbeschläge werden in zwei Varianten geliefert:

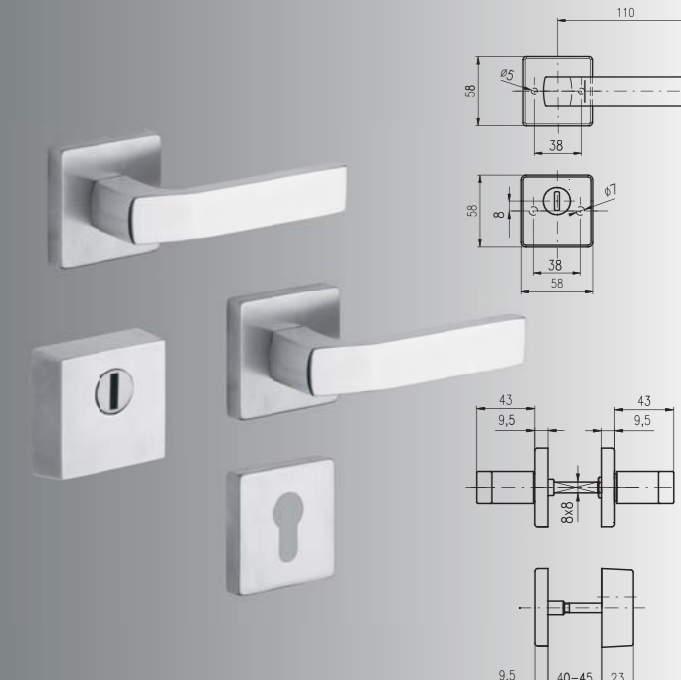
- mit Zylinderschloss FAB 200 DN mit 5 Schlüsseln, geeignet für nach innen öffnende Eingangstüre, Türblattdicke 40 - 45 mm
- ohne Zylinderschloss, geeignet für nach innen sowie nach aussen öffnende Eingangstüre mit einer Türblattdicke von 38 - 45 mm, weiter je 5 mm bis zu Türblattdicke 100 mm.

Man muss ein Einstemmschloss mit Tiefe 80 mm und Löchern für Schilder mit Durchmesser 8 mm und Lochabstand 38 mm verwenden.



## R4/H ROZETOVÉ HRANATÉ

S BEZPEČNOSTÍM KRYTEM VLOŽKY



### BEZPEČNOSTNÍ KOVÁNÍ R4/H ROZETOVÉ

Kování je dodáváno ve dvou variantách:

- s cylindrickou vložkou FAB 200 s 5 klíči je určeno na vstupní dveře otevírané dovnitř, tloušťka dveří 40 - 45 mm
- bez cylindrické vložky je určeno na vstupní dveře otevírané dovnitř i ven, tloušťka dveří 38 - 45 mm, dále po 5 mm až do tloušťky dveří 100 mm.

Nutné použít zadlabací zámek hloubky 80 mm, rozteč 38 mm s otvory pro dělené štíty průměru 8 mm.

### SECURITY ROSETTE FITTING R4/H

These security fittings are delivered in two options:

- including a security cylinder FAB DN 200 with 5 keys, suitable for inwards opening doors with a door leaf thickness of 40 - 45 mm
- without a cylinder, suitable for inwards as well as outward opening doors with door leaf thickness of 38 - 45 mm, extensions per 5 mm up to 100 mm available.

You have to use a mortice lock with depth of 80 mm and holes for escutcheon with diameter of 8 mm and pitch of 38 mm.

### SCHUTZBESCHLÄGE R4/H

Diese Schutzbeschläge werden in zwei Varianten geliefert:

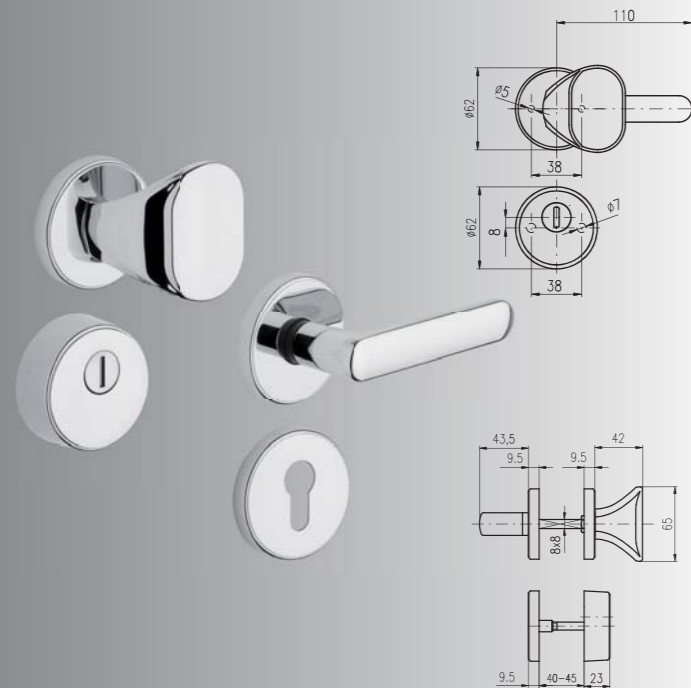
- mit Zylinderschloss FAB 200 DN mit 5 Schlüsseln, geeignet für nach innen öffnende Eingangstüre, Türblattdicke 40 - 45 mm
- ohne Zylinderschloss, geeignet für nach innen sowie nach aussen öffnende Eingangstüre mit einer Türblattdicke von 38 - 45 mm, weiter je 5 mm bis zu Türblattdicke 100 mm.

Man muss ein Einstemmschloss mit Tiefe 80 mm und Löchern für Schilder mit Durchmesser 8 mm und Lochabstand 38 mm verwenden.



## R1/S ROZETOVÉ

S BEZPEČNOSTÍM KRYTEM VLOŽKY



### BEZPEČNOSTNÍ KOVÁNÍ R1/S ROZETOVÉ

Kování je dodáváno ve dvou variantách:

- s cylindrickou vložkou FAB 200 s 5 klíči je určeno na vstupní dveře otevírané dovnitř, tloušťka dveří 40 - 45 mm
- bez cylindrické vložky je určeno na vstupní dveře otevírané dovnitř i ven, tloušťka dveří 38 - 45 mm, dále po 5 mm až do tloušťky dveří 100 mm.

Nutné použít zadlabací zámek hloubky 80 mm, rozteč 38 mm s otvory pro dělené štíty průměru 8 mm.

### SECURITY ROSETTE FITTINGS R1/S

These security fittings are delivered in two options:

- including a security cylinder FAB DN 200 with 5 keys, suitable for inwards opening doors with a door leaf thickness of 40 - 45 mm
- without a cylinder, suitable for inwards as well as outward opening doors with door leaf thickness of 38 - 45 mm, extensions per 5 mm up to 100 mm available.

You have to use a mortice lock with depth of 80 mm and holes for escutcheon with diameter of 8 mm and pitch of 38 mm.

### SCHUTZBESCHLÄGE R1/S

Diese Schutzbeschläge werden in zwei Varianten geliefert:

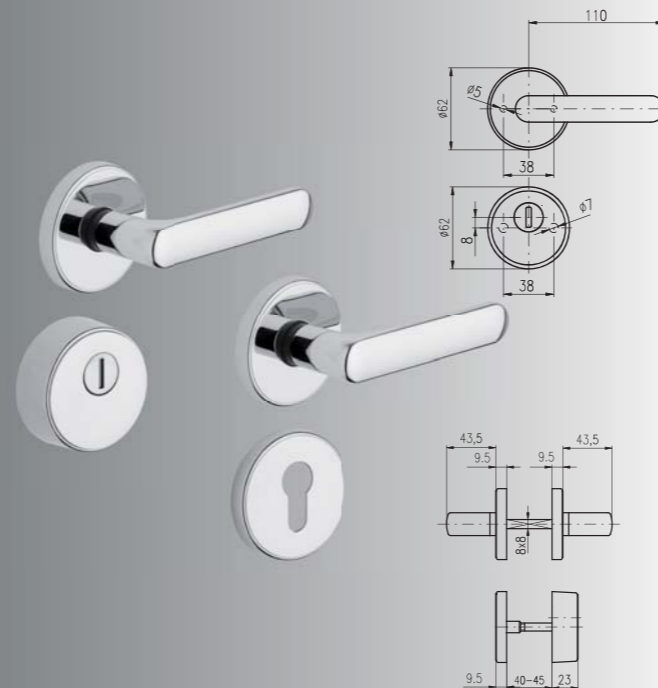
- mit Zylinderschloss FAB 200 DN mit 5 Schlüsseln, geeignet für nach innen öffnende Eingangstüre, Türblattstärke 40 - 45 mm
- ohne Zylinderschloss, geeignet für nach innen sowie nach aussen öffnende Eingangstüre mit einer Türblattstärke von 38 - 45 mm, weiter je 5 mm bis zu Türblattstärke 100 mm.

Man muss ein Einstemmschloss mit Tiefe 80 mm und Löchern für Schilder mit Durchmesser 8 mm und Lochabstand 38 mm verwenden.



## R4/S ROZETOVÉ

S BEZPEČNOSTÍM KRYTEM VLOŽKY



### BEZPEČNOSTNÍ KOVÁNÍ R4/S ROZETOVÉ

Kování je dodáváno ve dvou variantách:

- s cylindrickou vložkou FAB 200 s 5 klíči je určeno na vstupní dveře otevírané dovnitř, tloušťka dveří 40 - 45 mm
- bez cylindrické vložky je určeno na vstupní dveře otevírané dovnitř i ven, tloušťka dveří 38 - 45 mm, dále po 5 mm až do tloušťky dveří 100 mm.

Nutné použít zadlabací zámek hloubky 80 mm, rozteč 38 mm s otvory pro dělené štíty průměru 8 mm.

### SECURITY ROSETTE FITTINGS R4/S

These security fittings are delivered in two options:

- including a security cylinder FAB DN 200 with 5 keys, suitable for inwards opening doors with a door leaf thickness of 40 - 45 mm
- without a cylinder, suitable for inwards as well as outward opening doors with door leaf thickness of 38 - 45 mm, extensions per 5 mm up to 100 mm available.

You have to use a mortice lock with depth of 80 mm and holes for escutcheon with diameter of 8 mm and pitch of 38 mm.

### SCHUTZBESCHLÄGE R4/S

Diese Schutzbeschläge werden in zwei Varianten geliefert:

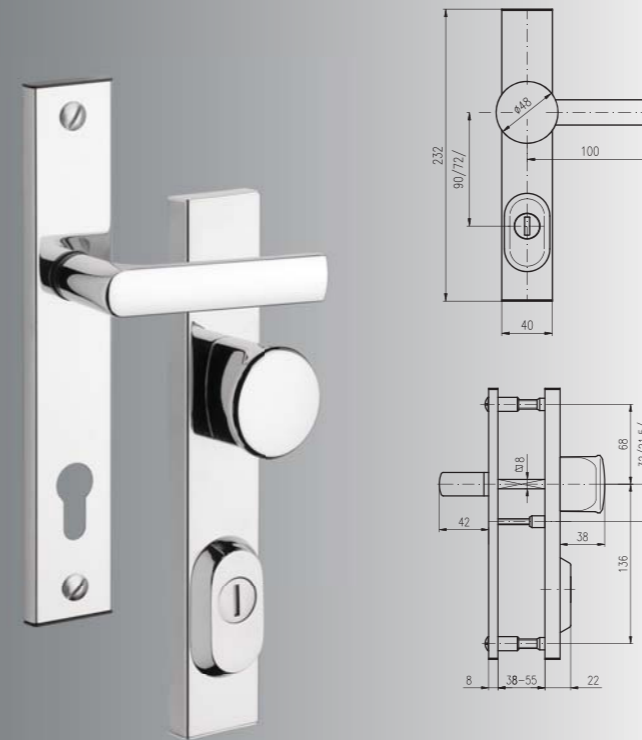
- mit Zylinderschloss FAB 200 DN mit 5 Schlüsseln, geeignet für nach innen öffnende Eingangstüre, Türblattstärke 40 - 45 mm
- ohne Zylinderschloss, geeignet für nach innen sowie nach aussen öffnende Eingangstüre mit einer Türblattstärke von 38 - 45 mm, weiter je 5 mm bis zu Türblattstärke 100 mm.

Man muss ein Einstemmschloss mit Tiefe 80 mm und Löchern für Schilder mit Durchmesser 8 mm und Lochabstand 38 mm verwenden.



## R1

S BEZPEČNOSTÍM KRYTEM VLOŽKY



### BEZPEČNOSTNÍ KOVÁNÍ R1

Kování je dodáváno ve dvou variantách:

- s cylindrickou vložkou FAB 200 s 5 klíči je určeno na vstupní dveře otevírané dovnitř, tloušťka dveří 40 - 45 mm;
- bez cylindrické vložky je určeno na vstupní dveře otevírané dovnitř i ven, tloušťka dveří 38 - 55 mm, dále po 15 mm až do tloušťky dveří 100 mm.

Rozteč: 90, 72 mm.

### SECURITY FITTING R1

These security fittings are delivered in two options:

- including a security cylinder FAB DN 200 with 5 keys, suitable for inwards opening doors with door leaf thickness of 40 - 45 mm
- without a cylinder, suitable for inwards as well as outward opening doors with door leaf thickness of 38 - 55 mm, extensions per 15 mm up to 100 mm available.

Pitch: 90, 72 mm.

### SCHUTZBESCHLÄGE R1

Diese Schutzbeschläge werden in zwei Varianten geliefert:

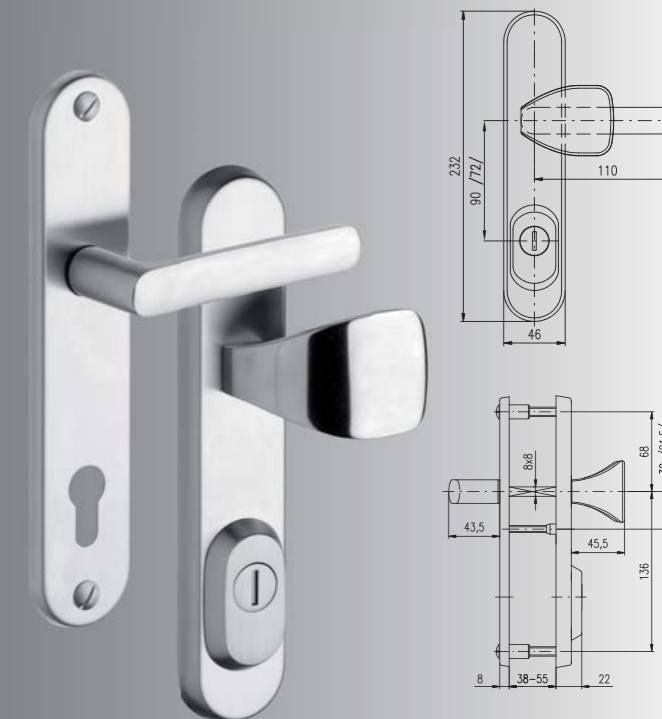
- mit Zylinderschloss FAB 200 DN mit 5 Schlüsseln, geeignet für nach innen öffnende Eingangstüre mit einer Türblattstärke 40 - 45 mm
- ohne Zylinderschloss, geeignet für nach innen sowie nach aussen öffnende Eingangstüre mit einer Türblattstärke von 38 - 55 mm, weiter je 15 mm bis zu Türblattstärke 100 mm.

Lochabstand: 90, 72 mm.



## R1/O EXCLUSIVE

S BEZPEČNOSTÍM KRYTEM VLOŽKY



### BEZPEČNOSTNÍ KOVÁNÍ R1/O EXCLUSIVE

Kování je dodáváno ve dvou variantách:

- s cylindrickou vložkou FAB 200 s 5 klíči je určeno na vstupní dveře otevírané dovnitř, tloušťka dveří 40 - 45 mm;
- bez cylindrické vložky je určeno na vstupní dveře otevírané dovnitř i ven, tloušťka dveří 38 - 55 mm, dále po 15 mm až do tloušťky dveří 100 mm.

Rozteč: 90, 72 mm.

### SECURITY FITTING R1/O EXCLUSIVE

These security fittings are delivered in two options:

- including a security cylinder FAB DN 200 with 5 keys, suitable for inwards opening doors with door leaf thickness of 40 - 45 mm
- without a cylinder, suitable for inwards as well as outward opening doors with door leaf thickness of 38 - 55 mm, extensions per 15 mm up to 100 mm available.

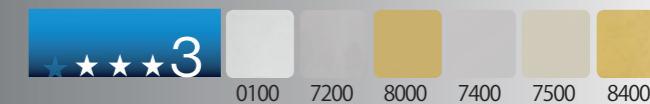
Pitch: 90, 72 mm.

### SCHUTZBESCHLÄGE R1/O EXCLUSIVE

Diese Schutzbeschläge werden in zwei Varianten geliefert:

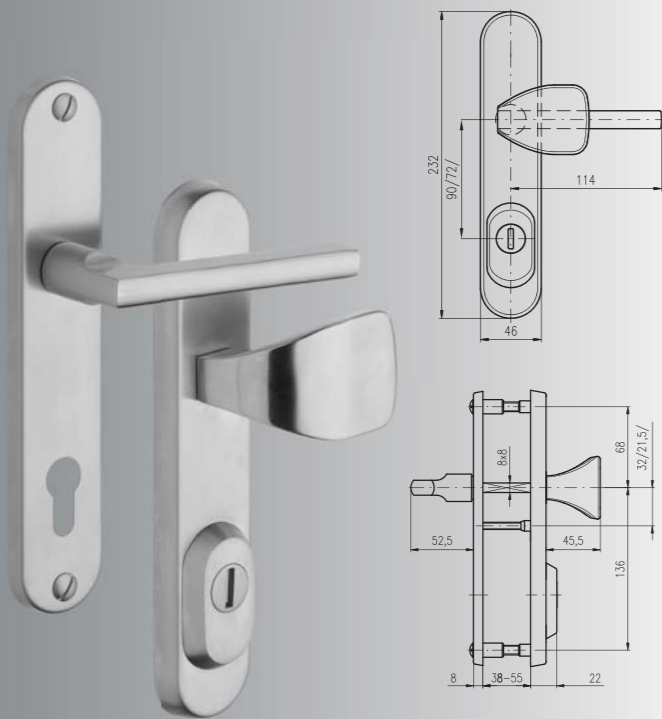
- mit Zylinderschloss FAB 200 DN mit 5 Schlüsseln, geeignet für nach innen öffnende Eingangstüre mit einer Türblattstärke 40 - 45 mm
- ohne Zylinderschloss, geeignet für nach innen sowie nach aussen öffnende Eingangstüre mit einer Türblattstärke von 38 - 55 mm, weiter je 15 mm bis zu Türblattstärke 100 mm.

Lochabstand: 90, 72 mm.



## R1/O BRIT

S BEZPEČNOSTÍM KRYTEM VLOŽKY



### BEZPEČNOSTNÍ KOVÁNÍ R1/O BRIT

Kování je dodáváno ve dvou variantách:

- s cylindrickou vložkou FAB 200 s 5 klíči je určeno na vstupní dveře otevírané dovnitř, tloušťka dveří 40 - 45 mm;
- bez cylindrické vložky je určeno na vstupní dveře otevírané dovnitř i ven, tloušťka dveří 38 - 55 mm, dále po 15 mm až do tloušťky dveří 100 mm.

Rozteč: 92, 90, 72 mm.

### SECURITY FITTING R1/O BRIT

These security fittings are delivered in two options:

- including a security cylinder FAB DNs 200 with 5 keys, suitable for inwards opening doors with door leaf thickness of 40 - 45 mm
- without a cylinder, suitable for inwards as well as outward opening doors with door leaf thickness of 38 - 55 mm, extensions per 15 mm up to 100 mm available.

Pitch: 92, 90, 72 mm.

### SCHUTZBESCHLÄGE R1/O

Diese Schutzbeschläge werden in zwei Varianten geliefert:

- mit Zylinderschloss FAB 200 DNs mit 5 Schlüsseln, geeignet für nach innen öffnende Eingangstüre mit einer Türblattdicke 40 - 45 mm
- ohne Zylinderschloss, geeignet für nach innen sowie nach aussen öffnende Eingangstüre mit einer Türblattdicke von 38 - 55 mm, weiter je 15 mm bis zu Türblattdicke 100 mm.

Lochabstand: 92, 90, 72 mm.



## R1/O IDEAL

S BEZPEČNOSTÍM KRYTEM VLOŽKY



### BEZPEČNOSTNÍ KOVÁNÍ R1/O IDEAL

Kování je dodáváno ve dvou variantách:

- s cylindrickou vložkou FAB 200 s 5 klíči je určeno na vstupní dveře otevírané dovnitř, tloušťka dveří 40 - 45 mm;
- bez cylindrické vložky je určeno na vstupní dveře otevírané dovnitř i ven, tloušťka dveří 38 - 55 mm, dále po 15 mm až do tloušťky dveří 100 mm.

Rozteč: 92, 90, 72 mm.

### SECURITY FITTING R1/O IDEAL

These security fittings are delivered in two options:

- including a security cylinder FAB DNs 200 with 5 keys, suitable for inwards opening doors with door leaf thickness of 40 - 45 mm
- without a cylinder, suitable for inwards as well as outward opening doors with door leaf thickness of 38 - 55 mm, extensions per 15 mm up to 100 mm available.

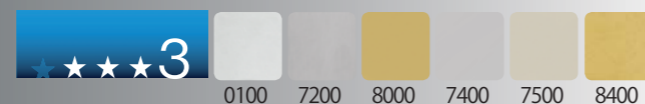
Pitch: 92, 90, 72 mm.

### SCHUTZBESCHLÄGE R1/O IDEAL

Diese Schutzbeschläge werden in zwei Varianten geliefert:

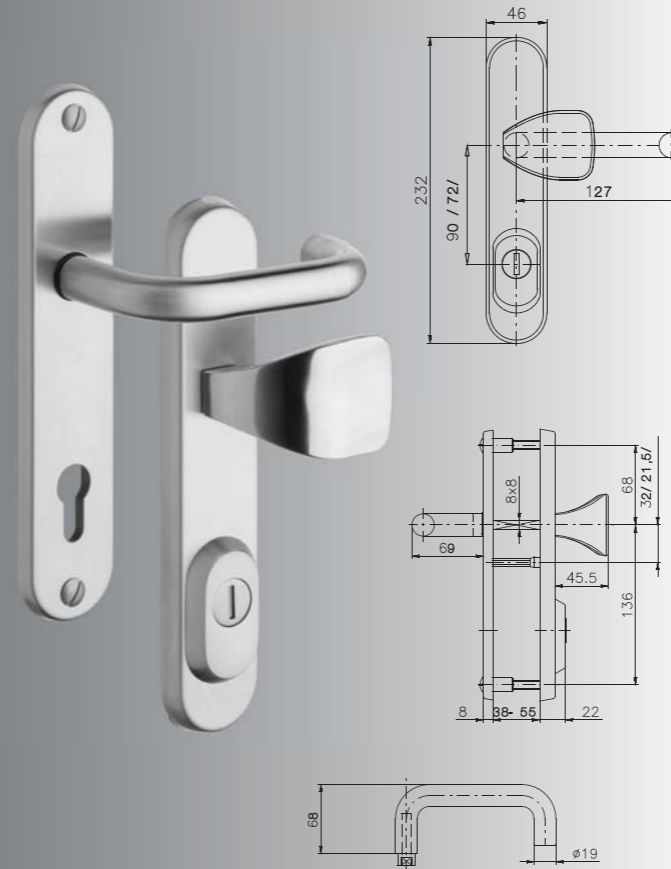
- mit Zylinderschloss FAB 200 DNs mit 5 Schlüsseln, geeignet für nach innen öffnende Eingangstüre mit einer Türblattdicke 40 - 45 mm
- ohne Zylinderschloss, geeignet für nach innen sowie nach aussen öffnende Eingangstüre mit einer Türblattdicke von 38 - 55 mm, weiter je 15 mm bis zu Türblattdicke 100 mm.

Lochabstand: 92, 90, 72 mm.



## R1/O BRAVO

S BEZPEČNOSTÍM KRYTEM VLOŽKY



### BEZPEČNOSTNÍ KOVÁNÍ R1/O BRAVO

Kování je dodáváno ve dvou variantách:

- s cylindrickou vložkou FAB 200 s 5 klíči je určeno na vstupní dveře otevírané dovnitř, tloušťka dveří 40 - 45 mm;
- bez cylindrické vložky je určeno na vstupní dveře otevírané dovnitř i ven, tloušťka dveří 38 - 55 mm, dále po 15 mm až do tloušťky dveří 100 mm.

Rozteč: 92, 90, 72 mm.

### SECURITY FITTING R1/O BRAVO

These security fittings are delivered in two options:

- including a security cylinder FAB DNs 200 with 5 keys, suitable for inwards opening doors with door leaf thickness of 40 - 45 mm
- without a cylinder, suitable for inwards as well as outward opening doors with door leaf thickness of 38 - 55 mm, extensions per 15 mm up to 100 mm available.

Pitch: 92, 90, 72 mm.

### SCHUTZBESCHLÄGE R1/O BRAVO

Diese Schutzbeschläge werden in zwei Varianten geliefert:

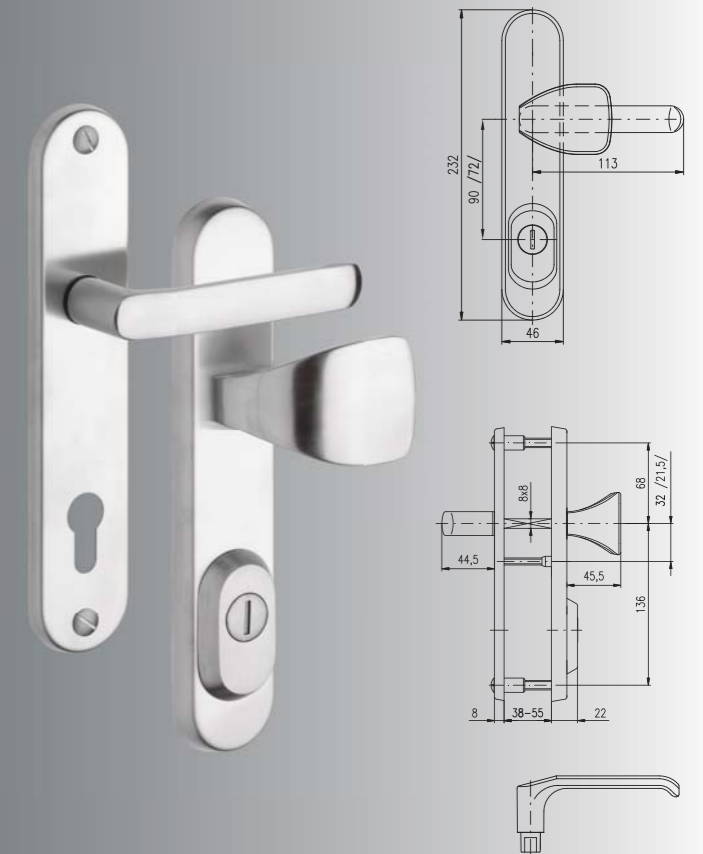
- mit Zylinderschloss FAB 200 DNs mit 5 Schlüsseln, geeignet für nach innen öffnende Eingangstüre mit einer Türblattdicke 40 - 45 mm
- ohne Zylinderschloss, geeignet für nach innen sowie nach aussen öffnende Eingangstüre mit einer Türblattdicke von 38 - 55 mm, weiter je 15 mm bis zu Türblattdicke 100 mm.

Lochabstand: 92, 90, 72 mm.



## R1/O BARYT

S BEZPEČNOSTÍM KRYTEM VLOŽKY



### BEZPEČNOSTNÍ KOVÁNÍ R1/O BARYT

Kování je dodáváno ve dvou variantách:

- s cylindrickou vložkou FAB 200 s 5 klíči je určeno na vstupní dveře otevírané dovnitř, tloušťka dveří 40 - 45 mm;
- bez cylindrické vložky je určeno na vstupní dveře otevírané dovnitř i ven, tloušťka dveří 38 - 55 mm, dále po 15 mm až do tloušťky dveří 100 mm.

Rozteč: 92, 90, 72 mm.

### SECURITY FITTING R1/O BARYT

These security fittings are delivered in two options:

- including a security cylinder FAB DNs 200 with 5 keys, suitable for inwards opening doors with door leaf thickness of 40 - 45 mm
- without a cylinder, suitable for inwards as well as outward opening doors with door leaf thickness of 38 - 55 mm, extensions per 15 mm up to 100 mm available.

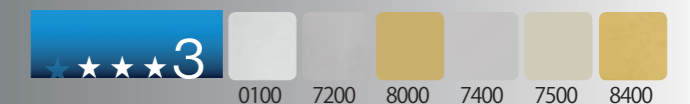
Pitch: 92, 90, 72 mm.

### SCHUTZBESCHLÄGE R1/O BARYT

Diese Schutzbeschläge werden in zwei Varianten geliefert:

- mit Zylinderschloss FAB 200 DNs mit 5 Schlüsseln, geeignet für nach innen öffnende Eingangstüre mit einer Türblattdicke 40 - 45 mm
- ohne Zylinderschloss, geeignet für nach innen sowie nach aussen öffnende Eingangstüre mit einer Türblattdicke von 38 - 55 mm, weiter je 15 mm bis zu Türblattdicke 100 mm.

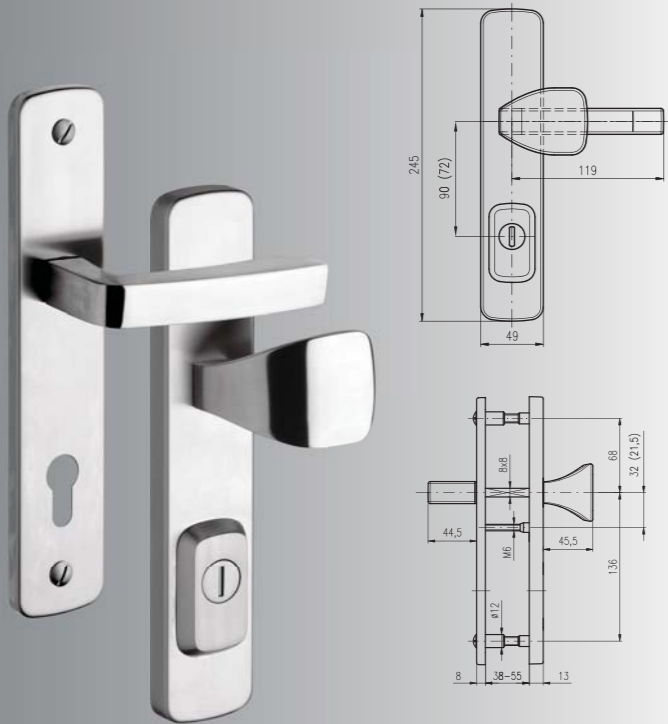
Lochabstand: 92, 90, 72 mm.





**R1 ASTRA**

S BEZPEČNOSTÍM KRYTEM VLOŽKY

**BEZPEČNOSTNÍ KOVÁNÍ R1 ASTRA**

Kování je dodáváno ve dvou variantách:

- s cylindrickou vložkou FAB 200 s 5 klíči je určeno na vstupní dveře otevírané dovnitř, tloušťka dveří 40 - 45 mm;
- bez cylindrické vložky je určeno na vstupní dveře otevírané dovnitř i ven, tloušťka dveří 38 - 55 mm, dále po 15 mm až do tloušťky dveří 100 mm.

Rozteč: 92, 90, 72 mm.

**SECURITY FITTING R1 ASTRA**

These security fittings are delivered in two options:

- including a security cylinder FAB DN 200 with 5 keys, suitable for inwards opening doors with door leaf thickness of 40 - 45 mm
- without a cylinder, suitable for inwards as well as outward opening doors with door leaf thickness of 38 - 55 mm, extensions per 15 mm up to 100 mm available.

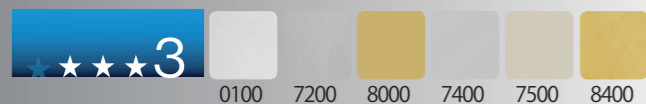
Pitch: 92, 90, 72 mm.

**SCHUTZBESCHLÄGE R1 ASTRA**

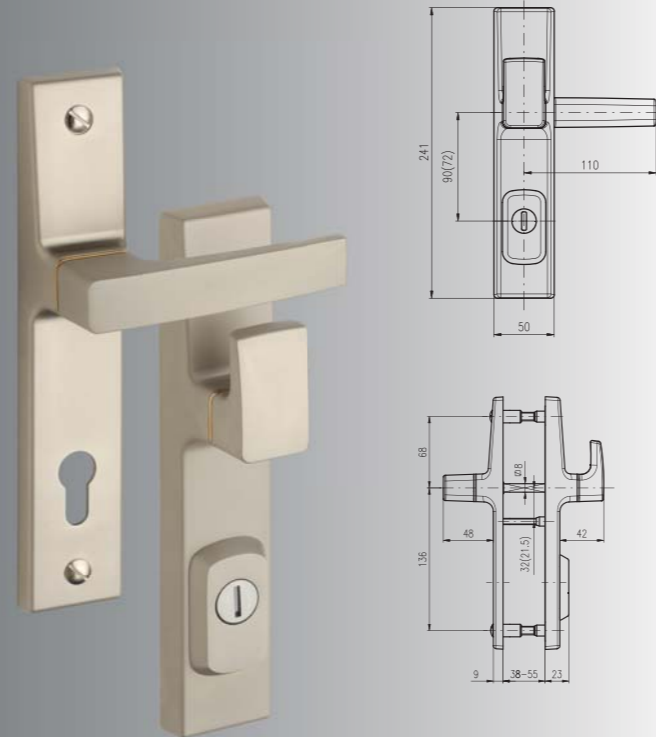
Diese Schutzbeschläge werden in zwei Varianten geliefert:

- mit Zylinderschloss FAB 200 DN mit 5 Schlüsseln, geeignet für nach innen öffnende Eingangstüre mit einer Türblattdicke 40 - 45 mm
- ohne Zylinderschloss, geeignet für nach innen sowie nach aussen öffnende Eingangstüre mit einer Türblattdicke von 38 - 55 mm, weiter je 15 mm bis zu Türblattdicke 100 mm.

Lochabstand: 92, 90, 72 mm.

**R1 OFFICE**

S BEZPEČNOSTÍM KRYTEM VLOŽKY

**BEZPEČNOSTNÍ KOVÁNÍ R1 OFFICE**

Kování je dodáváno ve dvou variantách:

- s cylindrickou vložkou FAB 200 s 5 klíči je určeno na vstupní dveře otevírané dovnitř, tloušťka dveří 40 - 45 mm;
- bez cylindrické vložky je určeno na vstupní dveře otevírané dovnitř i ven, tloušťka dveří 38 - 55 mm, dále po 15 mm až do tloušťky dveří 100 mm.

Rozteč: 92, 90, 72 mm.

**SECURITY FITTING R1 OFFICE**

These security fittings are delivered in two options:

- including a security cylinder FAB DN 200 with 5 keys, suitable for inwards opening doors with door leaf thickness of 40 - 45 mm
- without a cylinder, suitable for inwards as well as outward opening doors with door leaf thickness of 38 - 55 mm, extensions per 15 mm up to 100 mm available.

Pitch: 92, 90, 72 mm.

**SCHUTZBESCHLÄGE R1 OFFICE**

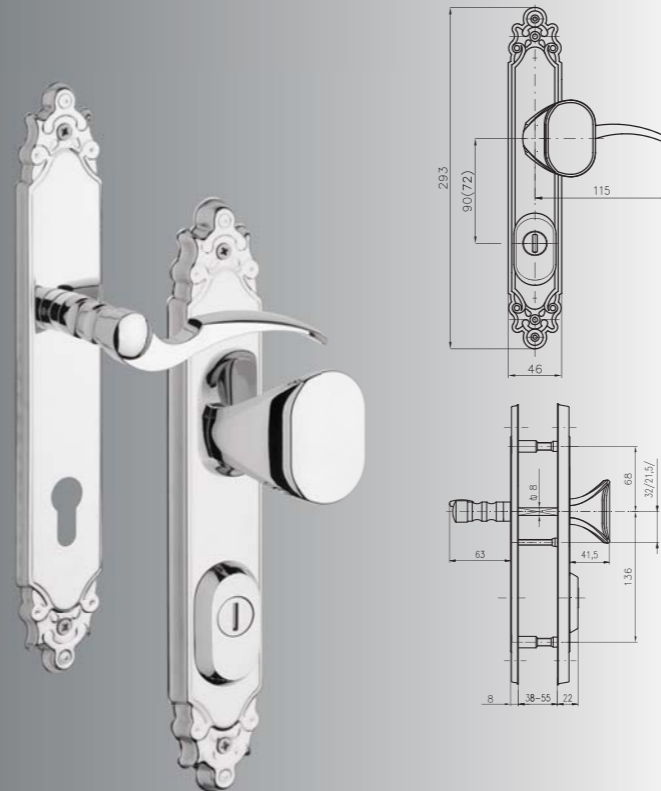
Diese Schutzbeschläge werden in zwei Varianten geliefert:

- mit Zylinderschloss FAB 200 DN mit 5 Schlüsseln, geeignet für nach innen öffnende Eingangstüre mit einer Türblattdicke 40 - 45 mm
- ohne Zylinderschloss, geeignet für nach innen sowie nach aussen öffnende Eingangstüre mit einer Türblattdicke von 38 - 55 mm, weiter je 15 mm bis zu Türblattdicke 100 mm.

Lochabstand: 92, 90, 72 mm.

**R1 OZDOBNÉ**

S BEZPEČNOSTÍM KRYTEM VLOŽKY

**BEZPEČNOSTNÍ KOVÁNÍ R1 OZDOBNÉ**

Kování je dodáváno ve dvou variantách:

- s cylindrickou vložkou FAB 200 s 5 klíči je určeno na vstupní dveře otevírané dovnitř, tloušťka dveří 40 - 45 mm;
- bez cylindrické vložky je určeno na vstupní dveře otevírané dovnitř i ven, tloušťka dveří 38 - 55 mm, dále po 15 mm až do tloušťky dveří 100 mm.

Rozteč: 90, 72 mm.

**SECURITY FITTING R1 ORNAMENTAL**

These security fittings are delivered in two options:

- including a security cylinder FAB DN 200 with 5 keys, suitable for inwards opening doors with door leaf thickness of 40 - 45 mm
- without a cylinder, suitable for inwards as well as outward opening doors with door leaf thickness of 38 - 55 mm, extensions per 15 mm up to 100 mm available.

Pitch: 90, 72 mm.

**SCHUTZBESCHLÄGE R1 ORNAMENTAL**

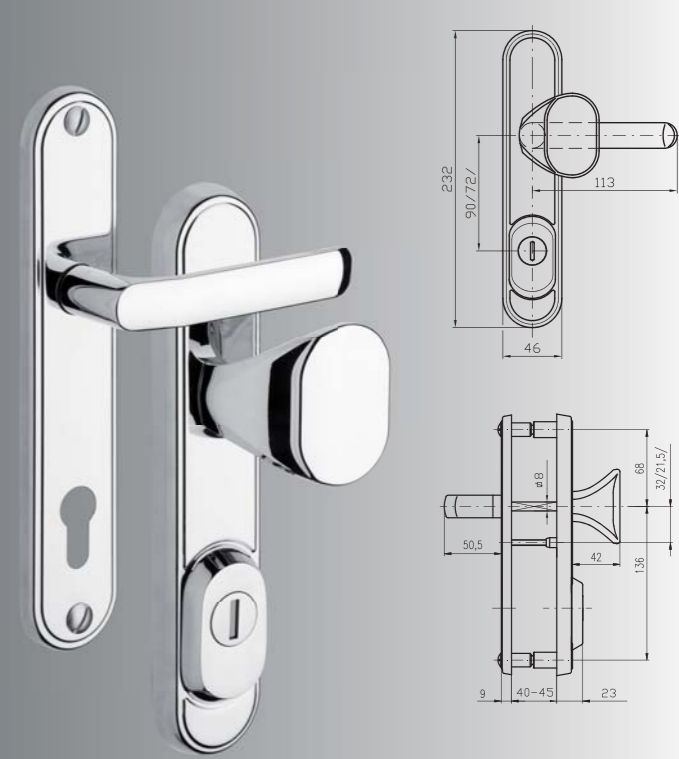
Diese Schutzbeschläge werden in zwei Varianten geliefert:

- mit Zylinderschloss FAB 200 DN mit 5 Schlüsseln, geeignet für nach innen öffnende Eingangstüre mit einer Türblattdicke 40 - 45 mm
- ohne Zylinderschloss, geeignet für nach innen sowie nach aussen öffnende Eingangstüre mit einer Türblattdicke von 38 - 55 mm, weiter je 15 mm bis zu Türblattdicke 100 mm.

Lochabstand: 90, 72 mm.

**R1/O DEKOR**

S BEZPEČNOSTÍM KRYTEM VLOŽKY

**BEZPEČNOSTNÍ KOVÁNÍ R1/O DEKOR**

Kování je dodáváno ve dvou variantách:

- s cylindrickou vložkou 2060/2/D s 6 klíči je určeno na vstupní dveře otevírané dovnitř, tloušťka dveří 40 - 45 mm;
- bez cylindrické vložky je určeno na vstupní dveře otevírané dovnitř i ven, tloušťka dveří 40 - 45 mm, dále po 5 mm až do tloušťky dveří 100 mm.

Rozteč: 90, 72 mm.

**SECURITY FITTING R1/O DECORATIVE**

These security fittings are delivered in two options:

- including a security cylinder FAB DN 2060/2/D with 6 keys, suitable for inwards opening doors with door leaf thickness of 40 - 45 mm
- without a cylinder, suitable for inwards as well as outward opening doors with door leaf thickness of 40 - 45 mm, extensions per 5 mm up to 100 mm available.

Pitch: 90, 72 mm.

**SCHUTZBESCHLÄGE R1/O DEKOR**

Diese Schutzbeschläge werden in zwei Varianten geliefert:

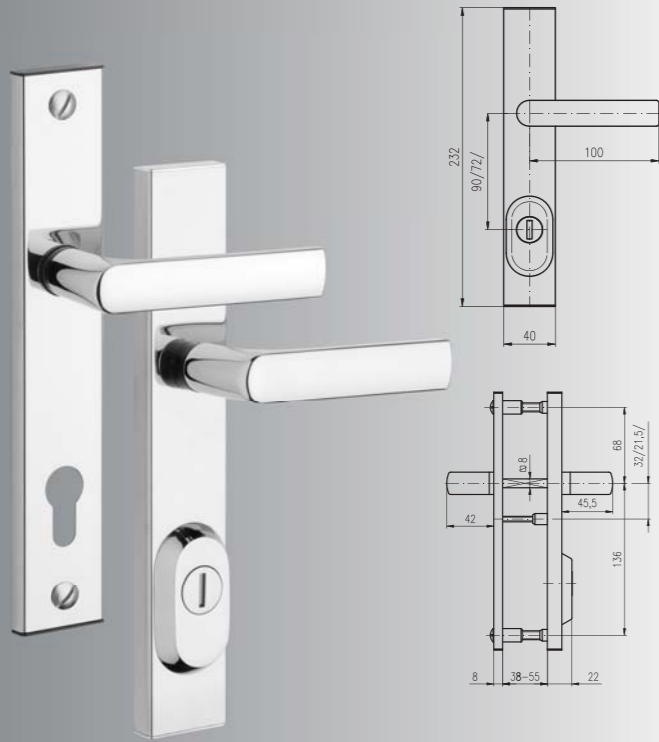
- mit Zylinderschloss FAB 2060/2/D DN mit 6 Schlüsseln, geeignet für nach innen öffnende Eingangstüre mit einer Türblattdicke 40 - 45 mm
- ohne Zylinderschloss, geeignet für nach innen sowie nach aussen öffnende Eingangstüre mit einer Türblattdicke von 40 - 45 mm, weiter je 5 mm bis zu Türblattdicke 100 mm.

Lochabstand: 90, 72 mm.



## R4

S BEZPEČNOSTÍM KRYTEM VLOŽKY



### BEZPEČNOSTNÍ KOVÁNÍ R4

Kování je dodáváno ve dvou variantách:

- s cylindrickou vložkou FAB 200 s 5 klíči je určeno na vstupní dveře otevírané dovnitř, tloušťka dveří 40 - 45 mm;
- bez cylindrické vložky je určeno na vstupní dveře otevírané dovnitř i ven, tloušťka dveří 38 - 55 mm, dále po 15 mm až do tloušťky dveří 100 mm.

Rozteč: 90, 72 mm.

### SECURITY FITTING R4

These security fittings are delivered in two options:

- including a security cylinder FAB DN 200 with 5 keys, suitable for inwards opening doors with door leaf thickness of 40 - 45 mm
- without a cylinder, suitable for inwards as well as outward opening doors with door leaf thickness of 38 - 55 mm, extensions per 15 mm up to 100 mm available.

Pitch: 90, 72 mm.

### SCHUTZBESCHLÄGE R4

Diese Schutzbeschläge werden in zwei Varianten geliefert:

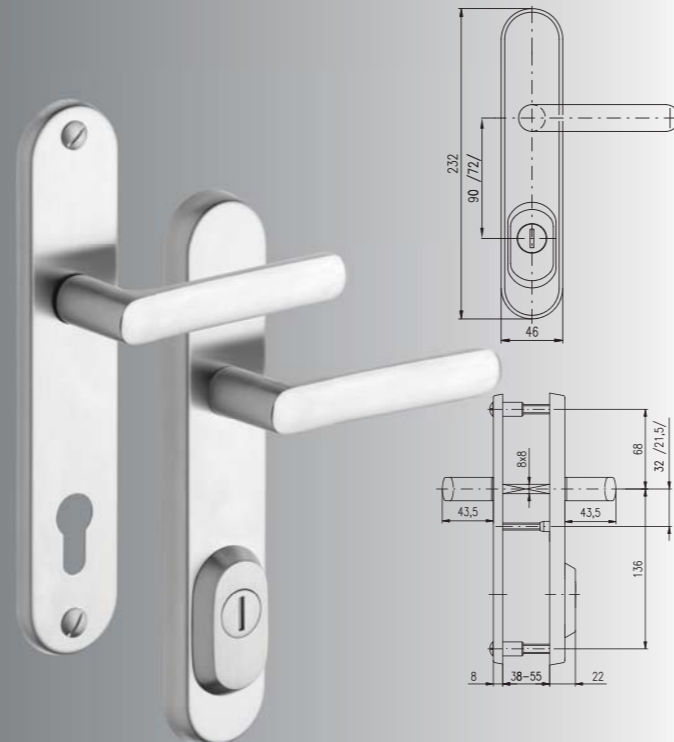
- mit Zylinderschloss FAB 200 DN mit 5 Schlüsseln, geeignet für nach innen öffnende Eingangstüre mit einer Türblattdicke 40 - 45 mm
- ohne Zylinderschloss, geeignet für nach innen sowie nach aussen öffnende Eingangstüre mit einer Türblattdicke von 38 - 55 mm, weiter je 15 mm bis zu Türblattdicke 100 mm.

Lochabstand: 90, 72 mm.



## R4/O EXCLUSIVE

S BEZPEČNOSTÍM KRYTEM VLOŽKY



### BEZPEČNOSTNÍ KOVÁNÍ R4/O EXCLUSIVE

Kování je dodáváno ve dvou variantách:

- s cylindrickou vložkou FAB 200 s 5 klíči je určeno na vstupní dveře otevírané dovnitř, tloušťka dveří 40 - 45 mm;
- bez cylindrické vložky je určeno na vstupní dveře otevírané dovnitř i ven, tloušťka dveří 38 - 55 mm, dále po 15 mm až do tloušťky dveří 100 mm.

Rozteč: 92, 90, 72 mm.

### SECURITY FITTING R4/O EXCLUSIVE

These security fittings are delivered in two options:

- including a security cylinder FAB DN 200 with 5 keys, suitable for inwards opening doors with door leaf thickness of 40 - 45 mm
- without a cylinder, suitable for inwards as well as outward opening doors with door leaf thickness of 38 - 55 mm, extensions per 15 mm up to 100 mm available.

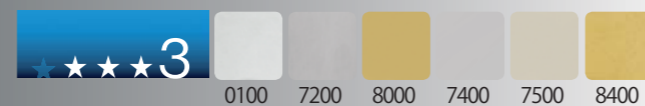
Pitch: 92, 90, 72 mm.

### SCHUTZBESCHLÄGE R4/O EXCLUSIVE

Diese Schutzbeschläge werden in zwei Varianten geliefert:

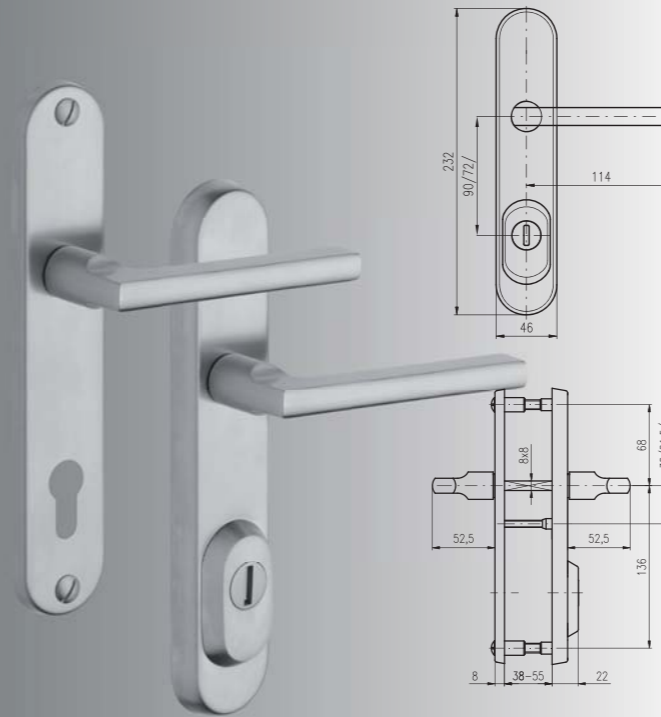
- mit Zylinderschloss FAB 200 DN mit 5 Schlüsseln, geeignet für nach innen öffnende Eingangstüre mit einer Türblattdicke 40 - 45 mm
- ohne Zylinderschloss, geeignet für nach innen sowie nach aussen öffnende Eingangstüre mit einer Türblattdicke von 38 - 55 mm, weiter je 15 mm bis zu Türblattdicke 100 mm.

Lochabstand: 92, 90, 72 mm.



## R4/O BRIT

S BEZPEČNOSTÍM KRYTEM VLOŽKY



### BEZPEČNOSTNÍ KOVÁNÍ R4/O BRIT

Kování je dodáváno ve dvou variantách:

- s cylindrickou vložkou FAB 200 s 5 klíči je určeno na vstupní dveře otevírané dovnitř, tloušťka dveří 40 - 45 mm;
- bez cylindrické vložky je určeno na vstupní dveře otevírané dovnitř i ven, tloušťka dveří 38 - 55 mm, dále po 15 mm až do tloušťky dveří 100 mm.

Rozteč: 92, 90, 72 mm.

### SECURITY FITTING R4/O BRIT

These security fittings are delivered in two options:

- including a security cylinder FAB DN 200 with 5 keys, suitable for inwards opening doors with door leaf thickness of 40 - 45 mm
- without a cylinder, suitable for inwards as well as outward opening doors with door leaf thickness of 38 - 55 mm, extensions per 15 mm up to 100 mm available.

Pitch: 92, 90, 72 mm.

### SCHUTZBESCHLÄGE R4/O BRIT

Diese Schutzbeschläge werden in zwei Varianten geliefert:

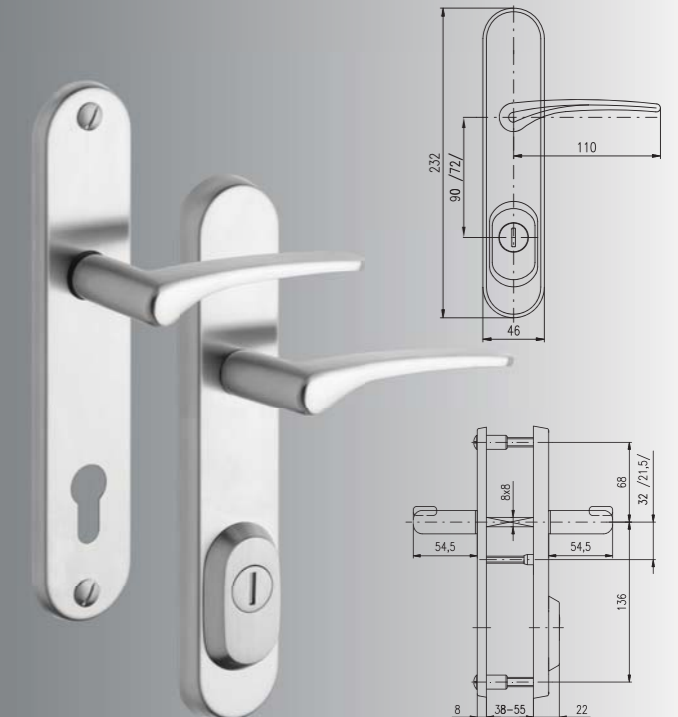
- mit Zylinderschloss FAB 200 DN mit 5 Schlüsseln, geeignet für nach innen öffnende Eingangstüre mit einer Türblattdicke 40 - 45 mm
- ohne Zylinderschloss, geeignet für nach innen sowie nach aussen öffnende Eingangstüre mit einer Türblattdicke von 38 - 55 mm, weiter je 15 mm bis zu Türblattdicke 100 mm.

Lochabstand: 92, 90, 72 mm.



## R4/O IDEAL

S BEZPEČNOSTÍM KRYTEM VLOŽKY



### BEZPEČNOSTNÍ KOVÁNÍ R4/O IDEAL

Kování je dodáváno ve dvou variantách:

- s cylindrickou vložkou FAB 200 s 5 klíči je určeno na vstupní dveře otevírané dovnitř, tloušťka dveří 40 - 45 mm;
- bez cylindrické vložky je určeno na vstupní dveře otevírané dovnitř i ven, tloušťka dveří 38 - 55 mm, dále po 15 mm až do tloušťky dveří 100 mm.

Rozteč: 92, 90, 72 mm.

### SECURITY FITTING R4/O IDEAL

These security fittings are delivered in two options:

- including a security cylinder FAB DN 200 with 5 keys, suitable for inwards opening doors with door leaf thickness of 40 - 45 mm
- without a cylinder, suitable for inwards as well as outward opening doors with door leaf thickness of 38 - 55 mm, extensions per 15 mm up to 100 mm available.

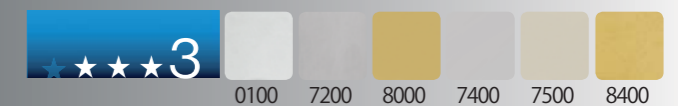
Pitch: 92, 90, 72 mm.

### SCHUTZBESCHLÄGE R4/O IDEAL

Diese Schutzbeschläge werden in zwei Varianten geliefert:

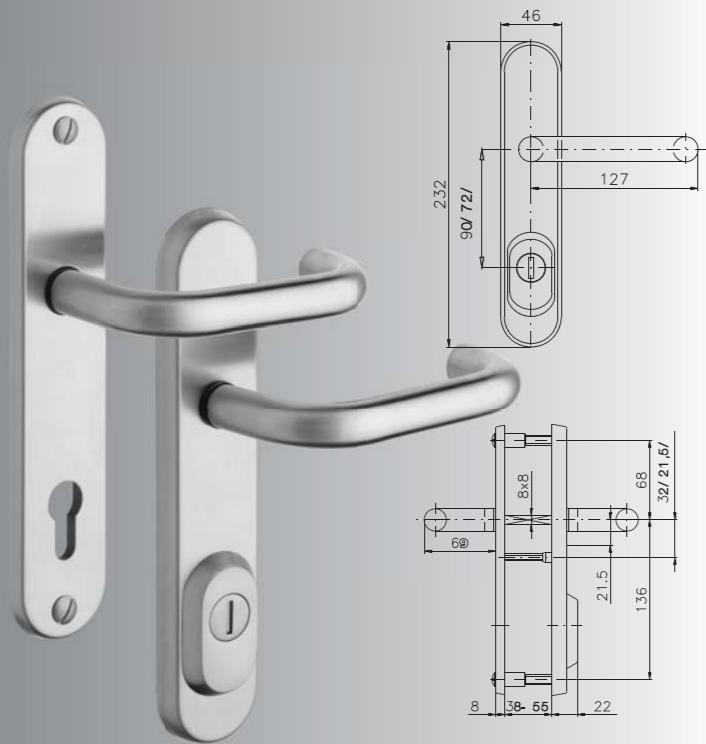
- mit Zylinderschloss FAB 200 DN mit 5 Schlüsseln, geeignet für nach innen öffnende Eingangstüre mit einer Türblattdicke 40 - 45 mm
- ohne Zylinderschloss, geeignet für nach innen sowie nach aussen öffnende Eingangstüre mit einer Türblattdicke von 38 - 55 mm, weiter je 15 mm bis zu Türblattdicke 100 mm.

Lochabstand: 92, 90, 72 mm.



## R4/O BRAVO

S BEZPEČNOSTÍM KRYTEM VLOŽKY



### BEZPEČNOSTNÍ KOVÁNÍ R4/O BRAVO

Kování je dodáváno ve dvou variantách:

- s cylindrickou vložkou FAB 200 s 5 klíči je určeno na vstupní dveře otevírané dovnitř, tloušťka dveří 40 - 45 mm;
- bez cylindrické vložky je určeno na vstupní dveře otevírané dovnitř i ven, tloušťka dveří 38 - 55 mm, dále po 15 mm až do tloušťky dveří 100 mm.

Rozteč: 92, 90, 72 mm.

### SECURITY FITTING R4/O BRAVO

These security fittings are delivered in two options:

- including a security cylinder FAB DN 200 with 5 keys, suitable for inwards opening doors with door leaf thickness of 40 - 45 mm
- without a cylinder, suitable for inwards as well as outward opening doors with door leaf thickness of 38 - 55 mm, extensions per 15 mm up to 100 mm available.

Pitch: 92, 90, 72 mm.

### SCHUTZBESCHLÄGE R4/O BRAVO

Diese Schutzbeschläge werden in zwei Varianten geliefert:

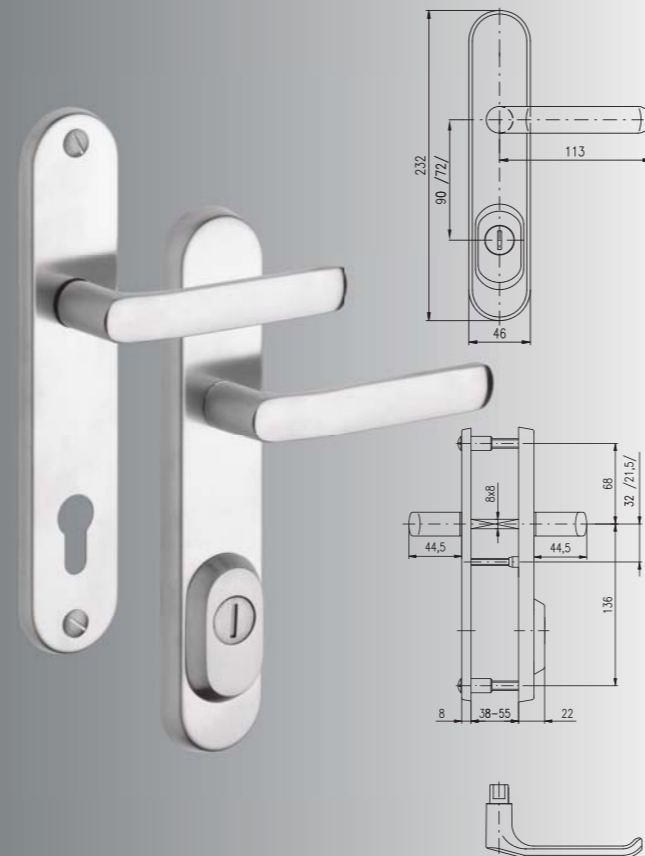
- mit Zylinderschloss FAB 200 DN mit 5 Schlüsseln, geeignet für nach innen öffnende Eingangstüre mit einer Türblattdicke 40 - 45 mm
- ohne Zylinderschloss, geeignet für nach innen sowie nach aussen öffnende Eingangstüre mit einer Türblattdicke von 38 - 55 mm, weiter je 15 mm bis zu Türblattdicke 100 mm.

Lochabstand: 92, 90, 72 mm.



## R4/O BARYT

S BEZPEČNOSTÍM KRYTEM VLOŽKY



### BEZPEČNOSTNÍ KOVÁNÍ R4/O BARYT

Kování je dodáváno ve dvou variantách:

- s cylindrickou vložkou FAB 200 s 5 klíči je určeno na vstupní dveře otevírané dovnitř, tloušťka dveří 40 - 45 mm;
- bez cylindrické vložky je určeno na vstupní dveře otevírané dovnitř i ven, tloušťka dveří 38 - 55 mm, dále po 15 mm až do tloušťky dveří 100 mm.

Rozteč: 92, 90, 72 mm.

### SECURITY FITTING R4/O BARYT

These security fittings are delivered in two options:

- including a security cylinder FAB DN 200 with 5 keys, suitable for inwards opening doors with door leaf thickness of 40 - 45 mm
- without a cylinder, suitable for inwards as well as outward opening doors with door leaf thickness of 38 - 55 mm, extensions per 15 mm up to 100 mm available.

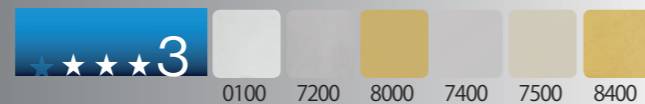
Pitch: 92, 90, 72 mm.

### SCHUTZBESCHLÄGE R4/O BARYT

Diese Schutzbeschläge werden in zwei Varianten geliefert:

- mit Zylinderschloss FAB 200 DN mit 5 Schlüsseln, geeignet für nach innen öffnende Eingangstüre mit einer Türblattdicke 40 - 45 mm
- ohne Zylinderschloss, geeignet für nach innen sowie nach aussen öffnende Eingangstüre mit einer Türblattdicke von 38 - 55 mm, weiter je 15 mm bis zu Türblattdicke 100 mm.

Lochabstand: 92, 90, 72 mm.



## R4 ASTRA

S BEZPEČNOSTÍM KRYTEM VLOŽKY



### BEZPEČNOSTNÍ KOVÁNÍ R4 ASTRA

Kování je dodáváno ve dvou variantách:

- s cylindrickou vložkou FAB 200 s 5 klíči je určeno na vstupní dveře otevírané dovnitř, tloušťka dveří 40 - 45 mm;
- bez cylindrické vložky je určeno na vstupní dveře otevírané dovnitř i ven, tloušťka dveří 38 - 55 mm, dále po 15 mm až do tloušťky dveří 100 mm.

Rozteč: 92, 90, 72 mm.

### SECURITY FITTING R4 ASTRA

These security fittings are delivered in two options:

- including a security cylinder FAB DN 200 with 5 keys, suitable for inwards opening doors with door leaf thickness of 40 - 45 mm
- without a cylinder, suitable for inwards as well as outward opening doors with door leaf thickness of 38 - 55 mm, extensions per 15 mm up to 100 mm available.

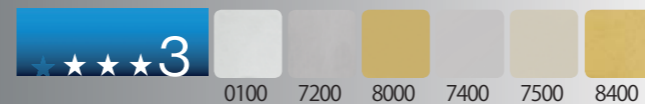
Pitch: 92, 90, 72 mm.

### SCHUTZBESCHLÄGE R4 ASTRA

Diese Schutzbeschläge werden in zwei Varianten geliefert:

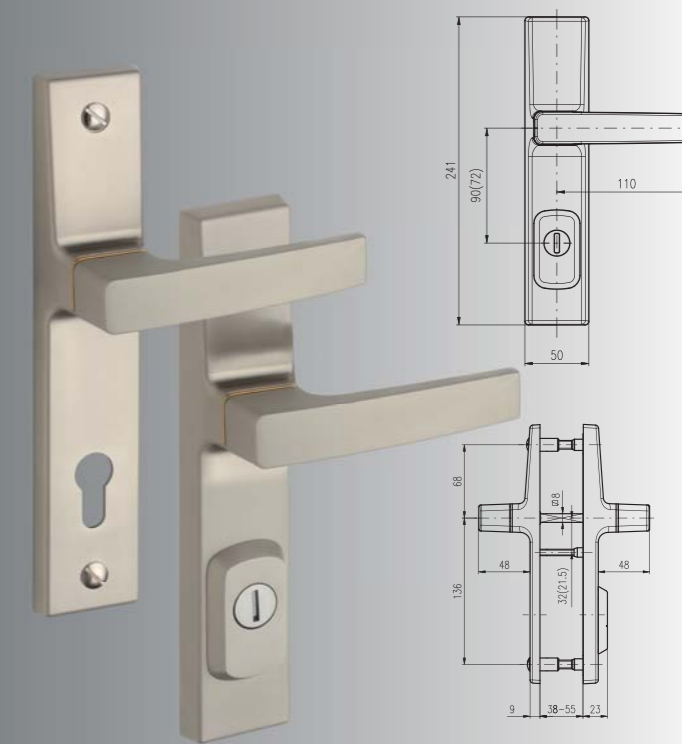
- mit Zylinderschloss FAB 200 DN mit 5 Schlüsseln, geeignet für nach innen öffnende Eingangstüre mit einer Türblattdicke 40 - 45 mm
- ohne Zylinderschloss, geeignet für nach innen sowie nach aussen öffnende Eingangstüre mit einer Türblattdicke von 38 - 55 mm, weiter je 15 mm bis zu Türblattdicke 100 mm.

Lochabstand: 92, 90, 72 mm.



## R4 OFFICE

S BEZPEČNOSTÍM KRYTEM VLOŽKY



### BEZPEČNOSTNÍ KOVÁNÍ R4 OFFICE

Kování je dodáváno ve dvou variantách:

- s cylindrickou vložkou FAB 200 s 5 klíči je určeno na vstupní dveře otevírané dovnitř, tloušťka dveří 40 - 45 mm;
- bez cylindrické vložky je určeno na vstupní dveře otevírané dovnitř i ven, tloušťka dveří 38 - 55 mm, dále po 15 mm až do tloušťky dveří 100 mm.

Rozteč: 90, 72 mm.

### SECURITY FITTING R4 OFFICE

These security fittings are delivered in two options:

- including a security cylinder FAB DN 200 with 5 keys, suitable for inwards opening doors with door leaf thickness of 40 - 45 mm
- without a cylinder, suitable for inwards as well as outward opening doors with door leaf thickness of 38 - 55 mm, extensions per 15 mm up to 100 mm available.

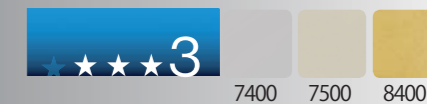
Pitch: 92, 90, 72 mm.

### SCHUTZBESCHLÄGE R4 OFFICE

Diese Schutzbeschläge werden in zwei Varianten geliefert:

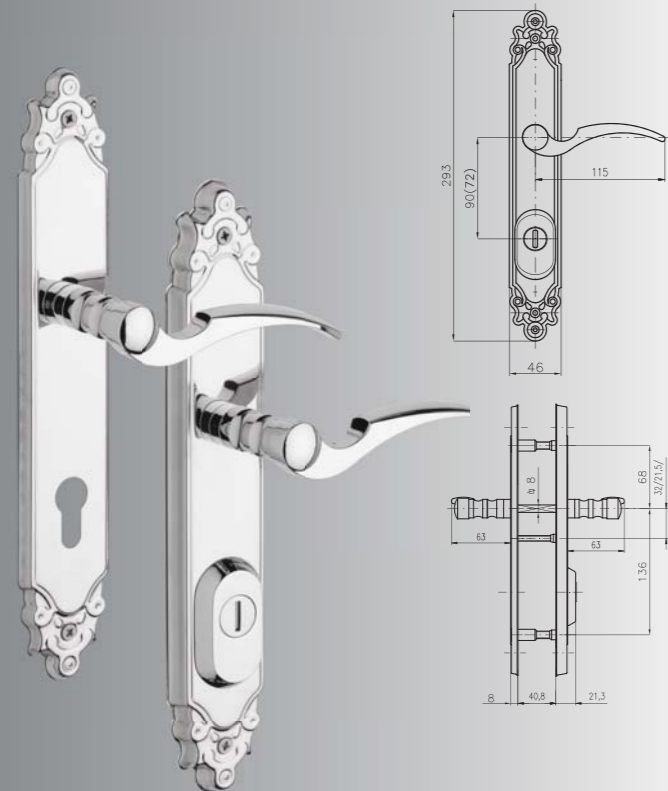
- mit Zylinderschloss FAB 200 DN mit 5 Schlüsseln, geeignet für nach innen öffnende Eingangstüre mit einer Türblattdicke 40 - 45 mm
- ohne Zylinderschloss, geeignet für nach innen sowie nach aussen öffnende Eingangstüre mit einer Türblattdicke von 38 - 55 mm, weiter je 15 mm bis zu Türblattdicke 100 mm.

Lochabstand: 90, 72 mm.



## R4 OZDOBNÉ

S BEZPEČNOSTÍM KRYTEM VLOŽKY



### BEZPEČNOSTNÍ KOVÁNÍ R4 OZDOBNÉ

Kování je dodáváno ve dvou variantách:

- s cylindrickou vložkou FAB 200 s 5 klíči je určeno na vstupní dveře otevírané dovnitř, tloušťka dveří 40 - 45 mm;
- bez cylindrické vložky je určeno na vstupní dveře otevírané dovnitř i ven, tloušťka dveří 38 - 55 mm, dále po 15 mm až do tloušťky dveří 100 mm.

Rozteč: 90, 72 mm.

### SECURITY FITTING R4 ORNAMENTAL

These security fittings are delivered in two options:

- including a security cylinder FAB DN 200 with 5 keys, suitable for inwards opening doors with door leaf thickness of 40 - 45 mm
- without a cylinder, suitable for inwards as well as outward opening doors with door leaf thickness of 38 - 55 mm, extensions per 15 mm up to 100 mm available.

Pitch: 90, 72 mm.

### SCHUTZBESCHLÄGE R4 ORNAMENTAL

Diese Schutzbeschläge werden in zwei Varianten geliefert:

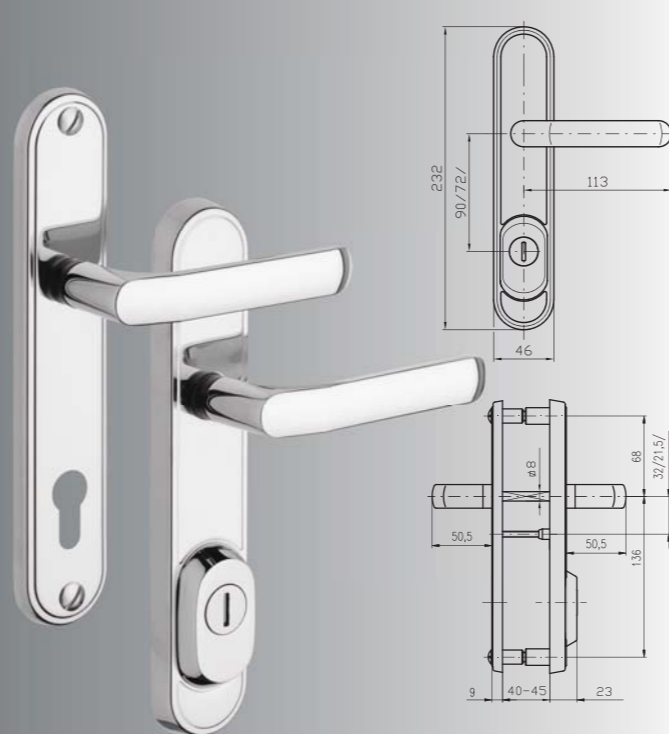
- mit Zylinderschloss FAB 200 DN mit 5 Schlüsseln, geeignet für nach innen öffnende Eingangstüre mit einer Türblattdicke 40 - 45 mm
- ohne Zylinderschloss, geeignet für nach innen sowie nach aussen öffnende Eingangstüre mit einer Türblattdicke von 38 - 55 mm, weiter je 15 mm bis zu Türblattdicke 100 mm.

Lochabstand: 90, 72 mm.



## R4/O DEKOR

S BEZPEČNOSTÍM KRYTEM VLOŽKY



### BEZPEČNOSTNÍ KOVÁNÍ R4/O DEKOR

Kování je dodáváno ve dvou variantách:

- s cylindrickou vložkou 2060/2/D s 6 klíči je určeno na vstupní dveře otevírané dovnitř, tloušťka dveří 40 - 45 mm;
- bez cylindrické vložky je určeno na vstupní dveře otevírané dovnitř i ven, tloušťka dveří 40 - 45 mm, dále po 5 mm až do tloušťky dveří 100 mm.

Rozteč: 90, 72 mm.

### SECURITY FITTING R4/O DECORATIVE

These security fittings are delivered in two options:

- including a security cylinder FAB DN 2060/2/D with 6 keys, suitable for inwards opening doors with door leaf thickness of 40 - 45 mm
- without a cylinder, suitable for inwards as well as outward opening doors with door leaf thickness of 40 - 45 mm, extensions per 5 mm up to 100 mm available.

Pitch: 90, 72 mm.

### SCHUTZBESCHLÄGE R4/O DEKOR

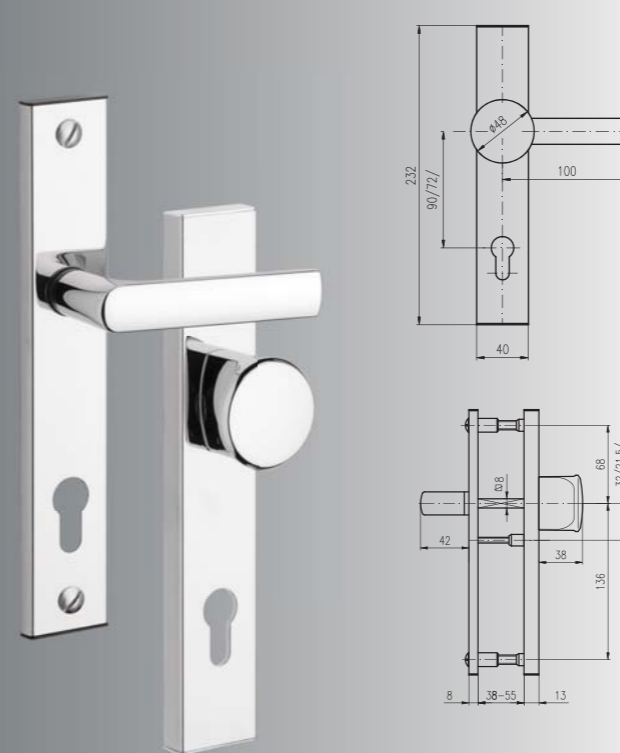
Diese Schutzbeschläge werden in zwei Varianten geliefert:

- mit Zylinderschloss FAB 2060/2/D DN mit 6 Schlüsseln, geeignet für nach innen öffnende Eingangstüre mit einer Türblattdicke 40 - 45 mm
- ohne Zylinderschloss, geeignet für nach innen sowie nach aussen öffnende Eingangstüre mit einer Türblattdicke von 40 - 45 mm, weiter je 5 mm bis zu Türblattdicke 100 mm.

Lochabstand: 90, 72 mm.



## 802



### BEZPEČNOSTNÍ KOVÁNÍ 802

Kování je určeno na vstupní dveře otevírané dovnitř i ven, tloušťka dveří 38 - 55 mm, dále po 15 mm až do tloušťky dveří 100 mm. Doporučujeme použít cylindrickou vložku ve 3. BT odolnou proti odvrtání. Rozteč: 90, 72 mm.

### SECURITY FITTING 802

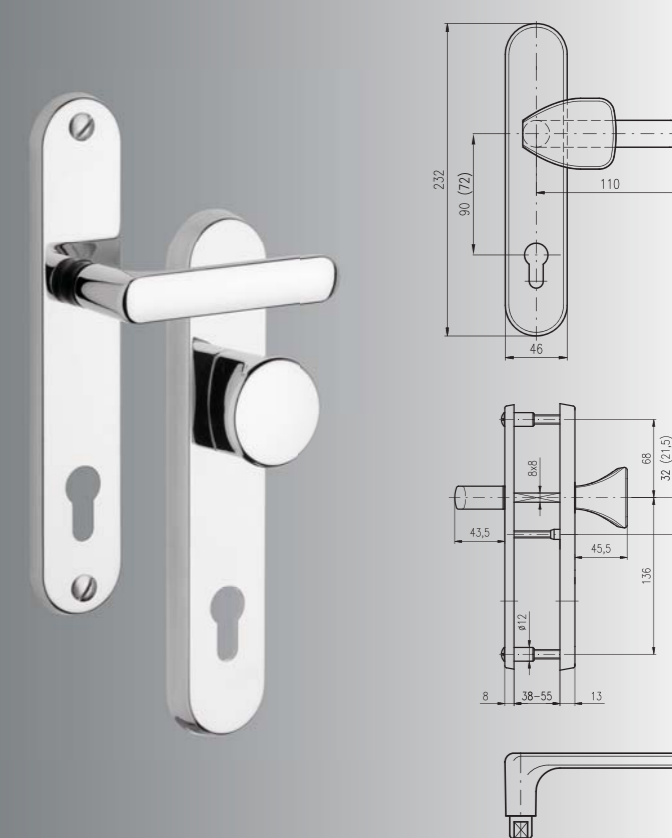
Security fittings for entry doors opening inwards as well as outward, suitable for door leaf thickness of 38 - 55 mm, extensions per 15 mm up to 100 mm available. We recommend to use a cylinder in security grade 3 which is resistant to drilling. Pitch 90, 72 mm.

### SCHUTZBESCHLÄGE 802

Schutzbeschläge für nach aussen sowie nach innen öffnende Eingangstüre, mit einer Türblattdicke von 38 - 55 mm, weiter je 15 mm bis zu Türblattdicke 100 mm. Wir empfehlen, ein bohrsicheres Zylinderschloss der Sicherheitsklasse 3 zu verwenden. Lochabstand: 90, 72 mm.



## 802/O EXCLUSIVE



### BEZPEČNOSTNÍ KOVÁNÍ 802/O EXCLUSIVE

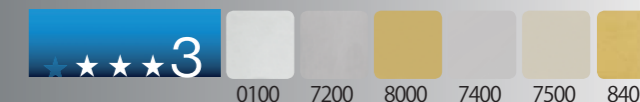
Kování je určeno na vstupní dveře otevírané dovnitř i ven, tloušťka dveří 38 - 55 mm, dále po 15 mm až do tloušťky dveří 100 mm. Doporučujeme použít cylindrickou vložku ve 3. BT odolnou proti odvrtání. Rozteč: 90, 72 mm.

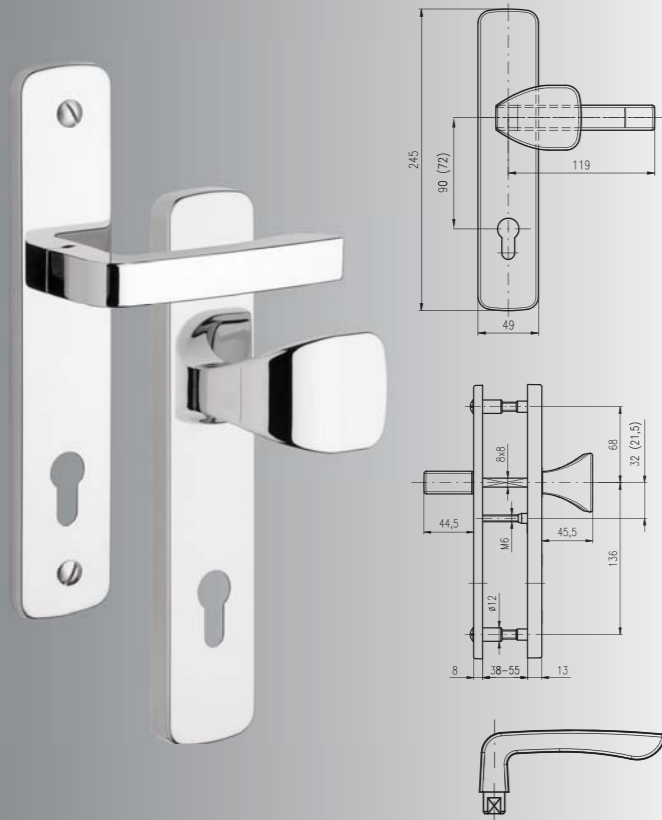
### SECURITY FITTING 802/O EXCLUSIVE

Security fittings for entry doors opening inwards as well as outward, suitable for door leaf thickness of 38 - 55 mm, extensions per 15 mm up to 100 mm available. We recommend to use a cylinder in security grade 3 which is resistant to drilling. Pitch 90, 72 mm.

### SCHUTZBESCHLÄGE 802/O EXCLUSIVE

Schutzbeschläge für nach aussen sowie nach innen öffnende Eingangstüre, mit einer Türblattdicke von 38 - 55 mm, weiter je 15 mm bis zu Türblattdicke 100 mm. Wir empfehlen, ein bohrsicheres Zylinderschloss der Sicherheitsklasse 3 zu verwenden. Lochabstand: 90, 72 mm.





 **BEZPEČNOSTNÍ KOVÁNÍ 802 ASTRA**

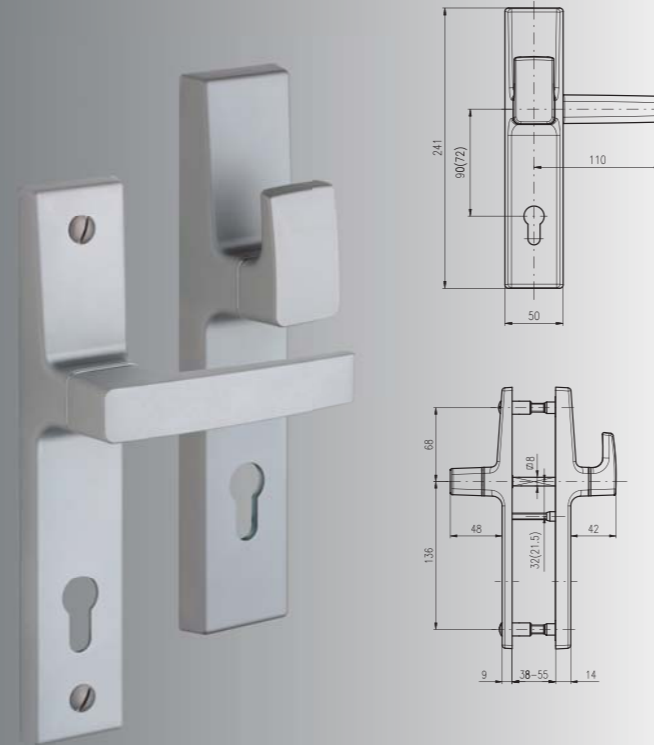
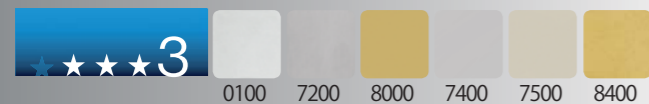
Kování je určeno na vstupní dveře otevírané dovnitř i ven, tloušťka dveří 38 - 55 mm, dále po 15 mm až do tloušťky dveří 100 mm. Doporučujeme použít cylindrickou vložku ve 3. BT odolnou proti odvrtání. Rozteč: 90, 72 mm.

 **SECURITY FITTING 802 ASTRA**

Security fittings for entry doors opening inwards as well as outward, suitable for door leaf thickness of 38 - 55 mm, extensions per 15 mm up to 100 mm available. We recommend to use a cylinder in security grade 3 which is resistant to drilling. Pitch 92, 90, 72 mm.

 **SCHUTZBESCHLÄGE 802 ASTRA**

Schutzbeschläge für nach aussen sowie nach innen öffnende Eingangstüre, mit einer Türblattdicke von 38 - 55 mm, weiter je 15 mm bis zu Türblattdicke 100 mm. Wir empfehlen, ein bohrsicheres Zylinderschloss der Sicherheitsklasse 3 zu verwenden. Lochabstand: 92, 90, 72 mm.



 **BEZPEČNOSTNÍ KOVÁNÍ 802 OFFICE**

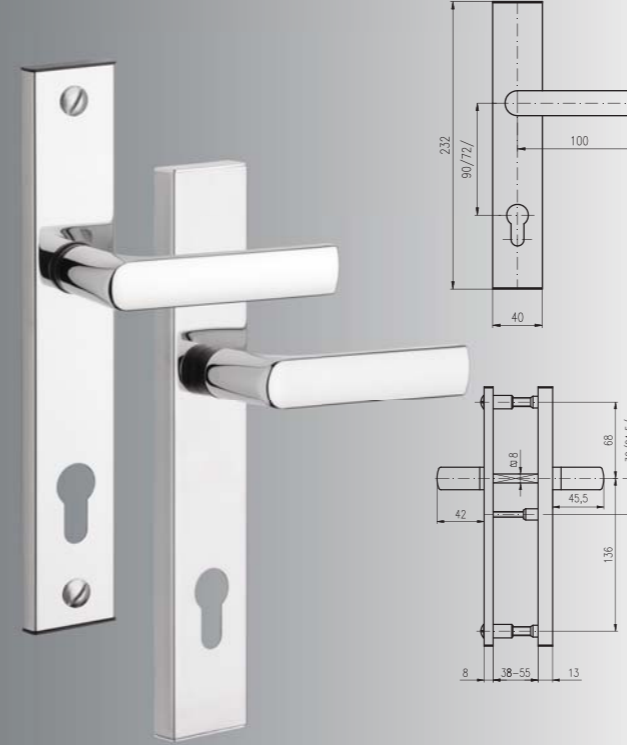
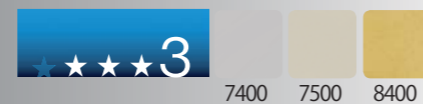
Kování je určeno na vstupní dveře otevírané dovnitř i ven, tloušťka dveří 38 - 55 mm, dále po 15 mm až do tloušťky dveří 100 mm. Doporučujeme použít cylindrickou vložku ve 3. BT odolnou proti odvrtání. Rozteč: 90, 72 mm.

 **SECURITY FITTING 802 OFFICE**

Security fittings for entry doors opening inwards as well as outward, suitable for door leaf thickness of 38 - 55 mm, extensions per 15 mm up to 100 mm available. We recommend to use a cylinder in security grade 3 which is resistant to drilling. Pitch 92, 90, 72 mm.

 **SCHUTZBESCHLÄGE 802 OFFICE**

Schutzbeschläge für nach aussen sowie nach innen öffnende Eingangstüre, mit einer Türblattdicke von 38 - 55 mm, weiter je 15 mm bis zu Türblattdicke 100 mm. Wir empfehlen, ein bohrsicheres Zylinderschloss der Sicherheitsklasse 3 zu verwenden. Lochabstand: 92, 90, 72 mm.




 **BEZPEČNOSTNÍ KOVÁNÍ 807**

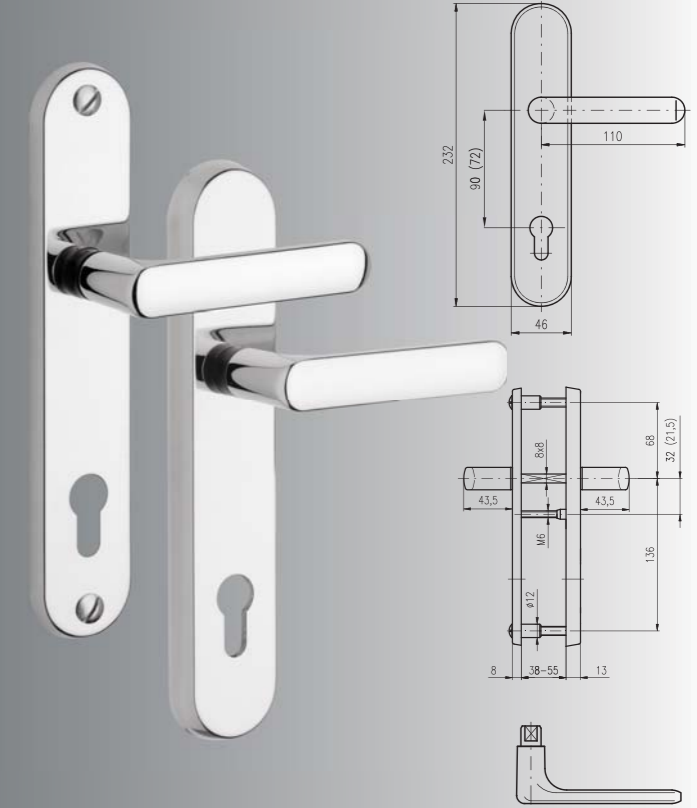
Kování je určeno na vstupní dveře otevírané dovnitř i ven, tloušťka dveří 38 - 55 mm, dále po 15 mm až do tloušťky dveří 100 mm. Doporučujeme použít cylindrickou vložku ve 3. BT odolnou proti odvrtání. Rozteč: 90, 72 mm.


 **SECURITY FITTING 807**

Security fittings for entry doors opening inwards as well as outward, suitable for door leaf thickness of 38 - 55 mm, extensions per 15 mm up to 100 mm available. We recommend to use a cylinder in security grade 3 which is resistant to drilling. Pitch 90, 72 mm.

 **SCHUTZBESCHLÄGE 807**

Schutzbeschläge für nach aussen sowie nach innen öffnende Eingangstüre, mit einer Türblattdicke von 38 - 55 mm, weiter je 15 mm bis zu Türblattdicke 100 mm. Wir empfehlen, ein bohrsicheres Zylinderschloss der Sicherheitsklasse 3 zu verwenden. Lochabstand: 90, 72 mm.



 **BEZPEČNOSTNÍ KOVÁNÍ 807/O EXCLUSIVE**

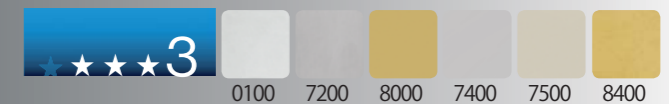
Kování je určeno na vstupní dveře otevírané dovnitř i ven, tloušťka dveří 38 - 55 mm, dále po 15 mm až do tloušťky dveří 100 mm. Doporučujeme použít cylindrickou vložku ve 3. BT odolnou proti odvrtání. Rozteč: 90, 72 mm.

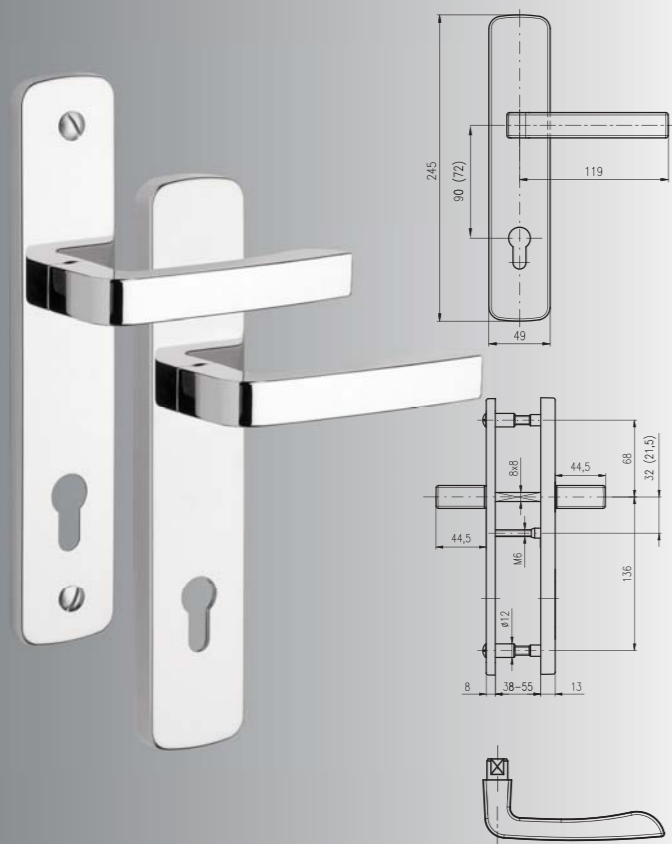
 **SECURITY FITTING 807/O EXCLUSIVE**

Security fittings for entry doors opening inwards as well as outward, suitable for door leaf thickness of 38 - 55 mm, extensions per 15 mm up to 100 mm available. We recommend to use a cylinder in security grade 3 which is resistant to drilling. Pitch 90, 72 mm.

 **SCHUTZBESCHLÄGE 807/O EXCLUSIVE**

Schutzbeschläge für nach aussen sowie nach innen öffnende Eingangstüre, mit einer Türblattdicke von 38 - 55 mm, weiter je 15 mm bis zu Türblattdicke 100 mm. Wir empfehlen, ein bohrsicheres Zylinderschloss der Sicherheitsklasse 3 zu verwenden. Lochabstand: 90, 72 mm.





 **BEZPEČNOSTNÍ KOVÁNÍ 807 ASTRA**

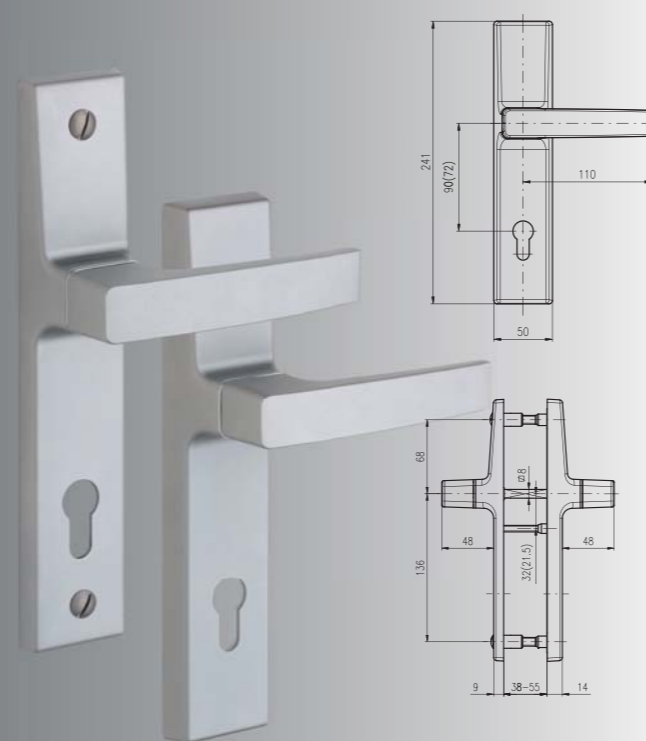
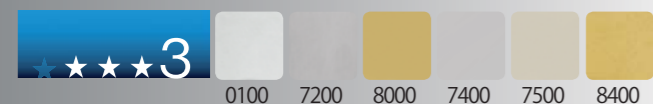
Kování je určeno na vstupní dveře otevírané dovnitř i ven, tloušťka dveří 38 - 55 mm, dále po 15 mm až do tloušťky dveří 100 mm. Doporučujeme použít cylindrickou vložku ve 3. BT odolnou proti odvrtání. Rozteč: 90, 72 mm.

 **SECURITY FITTING 807 ASTRA**

Security fittings for entry doors opening inwards as well as outward, suitable for door leaf thickness of 38 - 55 mm, extensions per 15 mm up to 100 mm available. We recommend to use a cylinder in security grade 3 which is resistant to drilling. Pitch 92, 90, 72 mm.

 **SCHUTZBESCHLÄGE 807 ASTRA**

Schutzbeschläge für nach aussen sowie nach innen öffnende Eingangstüre, mit einer Türblattdicke von 38 - 55 mm, weiter je 15 mm bis zu Türblattdicke 100 mm. Wir empfehlen, ein bohrsicheres Zylinderschloss der Sicherheitsklasse 3 zu verwenden. Lochabstand: 92, 90, 72 mm.



 **BEZPEČNOSTNÍ KOVÁNÍ 807 OFFICE**

Kování je určeno na vstupní dveře otevírané dovnitř i ven, tloušťka dveří 38 - 55 mm, dále po 15 mm až do tloušťky dveří 100 mm. Doporučujeme použít cylindrickou vložku ve 3. BT odolnou proti odvrtání. Rozteč: 90, 72 mm.

 **SECURITY FITTING 807 OFFICE**

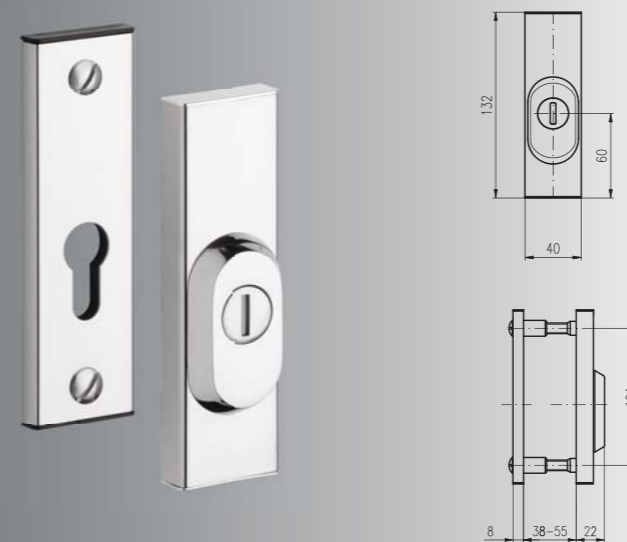
Security fittings for entry doors opening inwards as well as outward, suitable for door leaf thickness of 38 - 55 mm, extensions per 15 mm up to 100 mm available. We recommend to use a cylinder in security grade 3 which is resistant to drilling. Pitch 92, 90, 72 mm.

 **SCHUTZBESCHLÄGE 807 OFFICE**

Schutzbeschläge für nach aussen sowie nach innen öffnende Eingangstüre, mit einer Türblattdicke von 38 - 55 mm, weiter je 15 mm bis zu Türblattdicke 100 mm. Wir empfehlen, ein bohrsicheres Zylinderschloss der Sicherheitsklasse 3 zu verwenden. Lochabstand: 92, 90, 72 mm.



S BEZPEČNOSTÍM KRYTEM VLOŽKY



 **BEZPEČNOSTNÍ KOVÁNÍ R3**

Kování je dodáváno ve dvou variantách:

- s cylindrickou vložkou FAB 200 s 5 klíči je určeno na vstupní dveře otevírané dovnitř, tloušťka dveří 40 - 45 mm;
- bez cylindrické vložky je určeno na vstupní dveře otevírané dovnitř i ven, tloušťka dveří 38 - 55 mm, dále po 15 mm až do tloušťky dveří 100 mm.

 **SECURITY FITTING R3**

These security fittings are delivered in two options:

- including a security cylinder FAB DN 200 with 5 keys, suitable for inwards opening doors with door leaf thickness of 40 - 55 mm
- without a cylinder, suitable for inwards as well as outward opening doors with door leaf thickness of 38 - 55 mm, extensions per 15 mm up to 100 mm available.

 **SCHUTZBESCHLÄGE R3**

Diese Schutzbeschläge werden in zwei Varianten geliefert:

- mit Zylinderschloss FAB 200 DN mit 5 Schlüsseln, geeignet für nach innen öffnende Eingangstüre mit einer Türblattdicke 40 - 45 mm
- ohne Zylinderschloss, geeignet für nach innen sowie nach aussen öffnende Eingangstüre mit einer Türblattdicke von 38 - 55 mm, weiter je 15 mm bis zu Türblattdicke 100 mm.



S BEZPEČNOSTÍM KRYTEM VLOŽKY



 **BEZPEČNOSTNÍ KOVÁNÍ R3/O EXCLUSIVE**

Kování je dodáváno ve dvou variantách:

- s cylindrickou vložkou FAB 200 s 5 klíči je určeno na vstupní dveře otevírané dovnitř, tloušťka dveří 40 - 45 mm;
- bez cylindrické vložky je určeno na vstupní dveře otevírané dovnitř i ven, tloušťka dveří 38 - 55 mm, dále po 15 mm až do tloušťky dveří 100 mm.

 **SECURITY FITTING R3/O EXCLUSIVE**

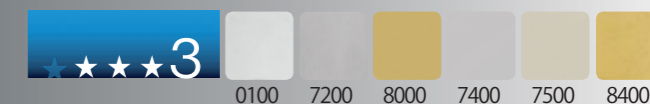
These security fittings are delivered in two options:

- including a security cylinder FAB DN 200 with 5 keys, suitable for inwards opening doors with door leaf thickness of 40 - 55 mm
- without a cylinder, suitable for inwards as well as outward opening doors with door leaf thickness of 38 - 55 mm, extensions per 15 mm up to 100 mm available.

 **SCHUTZBESCHLÄGE R3/O EXCLUSIVE**

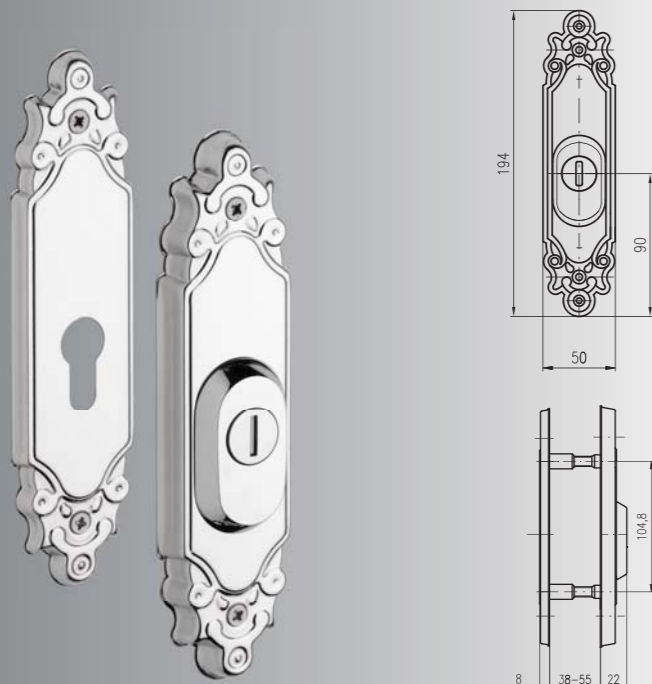
Diese Schutzbeschläge werden in zwei Varianten geliefert:

- mit Zylinderschloss FAB 200 DN mit 5 Schlüsseln, geeignet für nach innen öffnende Eingangstüre mit einer Türblattdicke 40 - 45 mm
- ohne Zylinderschloss, geeignet für nach innen sowie nach aussen öffnende Eingangstüre mit einer Türblattdicke von 38 - 55 mm, weiter je 15 mm bis zu Türblattdicke 100 mm.



### R3 OZDOBNÉ

S BEZPEČNOSTÍM KRYTEM VLOŽKY



#### BEZPEČNOSTNÍ KOVÁNÍ R3 OZDOBNÉ

Kování je dodáváno ve dvou variantách:

- s cylindrickou vložkou FAB 200 s 5 klíči je určeno na vstupní dveře otevírané dovnitř, tloušťka dveří 40 - 45 mm;
- bez cylindrické vložky je určeno na vstupní dveře otevírané dovnitř i ven, tloušťka dveří 38 - 55 mm, dále po 15 mm až do tloušťky dveří 100 mm.

#### SECURITY FITTING R3 ORNAMENTAL

These security fittings are delivered in two options:

- including a security cylinder FAB DN 200 with 5 keys, suitable for inwards opening doors with door leaf thickness of 40 - 55 mm
- without a cylinder, suitable for inwards as well as outward opening doors with door leaf thickness of 38 - 55 mm, extensions per 15 mm up to 100 mm available.

#### SCHUTZBESCHLÄGE R3 ORNAMENTAL

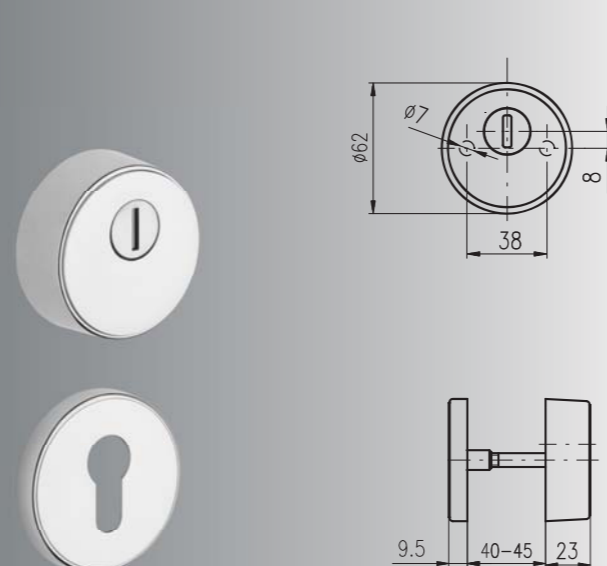
Diese Schutzbeschläge werden in zwei Varianten geliefert:

- mit Zylinderschloss FAB 200 DN mit 5 Schlüsseln, geeignet für nach innen öffnende Eingangstüre mit einer Türblattdicke 40 - 45 mm
- ohne Zylinderschloss, geeignet für nach innen sowie nach aussen öffnende Eingangstüre mit einer Türblattdicke von 38 - 55 mm, weiter je 15 mm bis zu Türblattdicke 100 mm.



### R3 ROZETOVÉ

S BEZPEČNOSTÍM KRYTEM VLOŽKY



#### BEZPEČNOSTNÍ KOVÁNÍ R3 ROZETOVÉ

Kování je dodáváno ve dvou variantách:

- s cylindrickou vložkou FAB 200 s 5 klíči je určeno na vstupní dveře otevírané dovnitř, tloušťka dveří 40 - 45 mm
- bez cylindrické vložky je určeno na vstupní dveře otevírané dovnitř i ven, tloušťka dveří 38 - 45 mm, dále po 5 mm až do tloušťky dveří 100 mm.

Nutné použít zadlabací zámek hloubky 80 mm, rozteč 38 mm s otvory pro dělené štíty průměru 8 mm.

#### SECURITY ROSETTE FITTINGS R3

These security fittings are delivered in two options:

- including a security cylinder FAB DN 200 with 5 keys, suitable for inwards opening doors with door leaf thickness of 40 - 45 mm
- without a cylinder, suitable for inwards as well as outward opening doors with door leaf thickness of 38 - 45 mm, extensions per 5 mm up to 100 mm available.

You have to use a mortice lock with depth of 80 mm and holes for escutcheon with diameter of 8 mm and pitch of 38 mm.

#### SCHUTZBESCHLÄGE R3 ROSETTEN

Diese Schutzbeschläge werden in zwei Varianten geliefert:

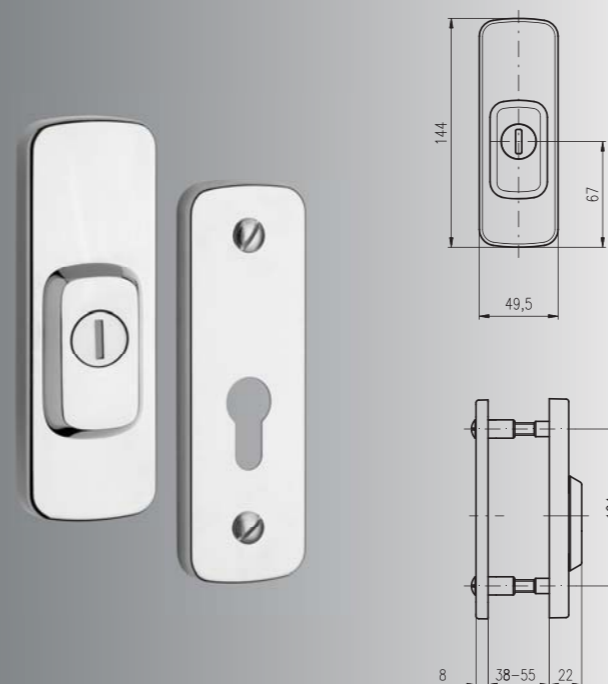
- mit Zylinderschloss FAB 200 DN mit 5 Schlüsseln, geeignet für nach innen öffnende Eingangstüre mit einer Türblattdicke 40 - 45 mm
- ohne Zylinderschloss, geeignet für nach innen sowie nach aussen öffnende Eingangstüre mit einer Türblattdicke von 38 - 45 mm, weiter je 5 mm bis zu Türblattdicke 100 mm.

Man muss ein Einstemmschloss mit Tiefe 80 mm und Löchern für Schilder mit Durchmesser 8 mm und Lochabstand 38 mm verwenden.



### R3 ASTRA

S BEZPEČNOSTÍM KRYTEM VLOŽKY



#### BEZPEČNOSTNÍ KOVÁNÍ R3 ASTRA

Kování je dodáváno ve dvou variantách:

- s cylindrickou vložkou FAB 200 s 5 klíči je určeno na vstupní dveře otevírané dovnitř, tloušťka dveří 40 - 45 mm;
- bez cylindrické vložky je určeno na vstupní dveře otevírané dovnitř i ven, tloušťka dveří 38 - 55 mm, dále po 15 mm až do tloušťky dveří 100 mm.

#### SECURITY FITTING R3 ASTRA

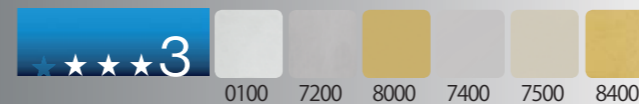
These security fittings are delivered in two options:

- including a security cylinder FAB DN 200 with 5 keys, suitable for inwards opening doors with door leaf thickness of 40 - 45 mm
- without a cylinder, suitable for inwards as well as outward opening doors with door leaf thickness of 38 - 55 mm, extensions per 15 mm up to 100 mm available.

#### SCHUTZBESCHLÄGE R3 ASTRA

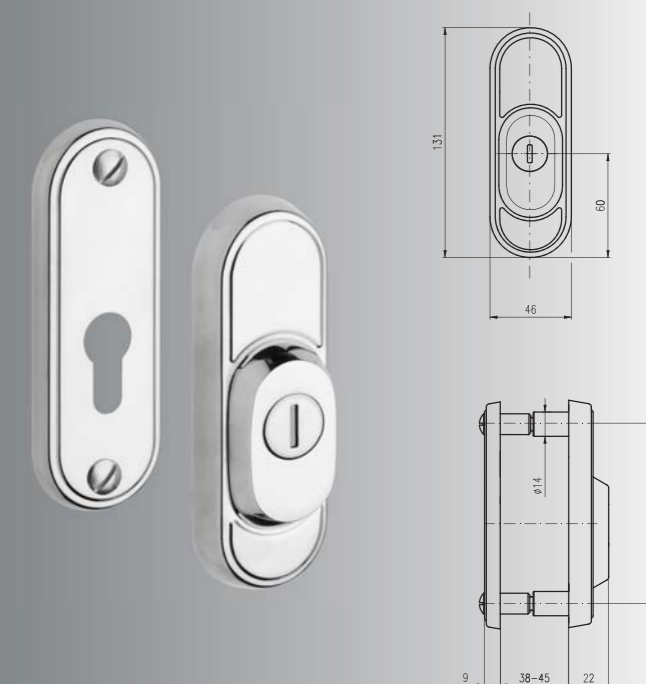
Diese Schutzbeschläge werden in zwei Varianten geliefert:

- mit Zylinderschloss FAB 200 DN mit 5 Schlüsseln, geeignet für nach innen öffnende Eingangstüre mit einer Türblattdicke 40 - 45 mm
- ohne Zylinderschloss, geeignet für nach innen sowie nach aussen öffnende Eingangstüre mit einer Türblattdicke von 38 - 55 mm, weiter je 15 mm bis zu Türblattdicke 100 mm.



### R3/O DEKOR

S BEZPEČNOSTÍM KRYTEM VLOŽKY



#### BEZPEČNOSTNÍ KOVÁNÍ R3 DEKOR

Kování je dodáváno ve dvou variantách:

- s cylindrickou vložkou FAB 200 s 5 klíči je určeno na vstupní dveře otevírané dovnitř, tloušťka dveří 40 - 45 mm;
- bez cylindrické vložky je určeno na vstupní dveře otevírané dovnitř i ven, tloušťka dveří 40 - 45 mm, dále po 5 mm až do tloušťky dveří 100 mm.

#### SECURITY FITTING R3 DECORATIVE

These security fittings are delivered in two options:

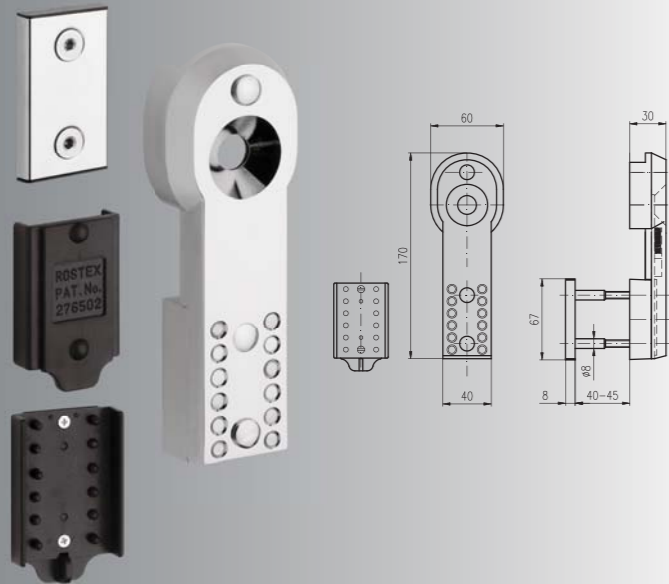
- including a security cylinder FAB DN 200 with 5 keys, suitable for inwards opening doors with door leaf thickness of 40 - 45 mm
- without a cylinder, suitable for inwards as well as outward opening doors with door leaf thickness of 40 - 45 mm, extensions per 5 mm up to 100 mm available.

#### SCHUTZBESCHLÄGE R3 DEKOR

Diese Schutzbeschläge werden in zwei Varianten geliefert:

- mit Zylinderschloss FAB 200 DN mit 5 Schlüsseln, geeignet für nach innen öffnende Eingangstüre mit einer Türblattdicke 40 - 45 mm
- ohne Zylinderschloss, geeignet für nach innen sowie nach aussen öffnende Eingangstüre mit einer Türblattdicke von 40 - 45 mm, weiter je 5 mm bis zu Türblattdicke 100 mm.





**PŘÍDAVNÉ KOVÁNÍ KÓDOVÉ KÓD 1**

Použití:

- ke zvýšení bezpečnosti vstupních dveří domů, bytů, kanceláří a jiných objektů opatřených bezpečnostním kováním typu 802 nebo 807 v rosteči 90 mm
- zabraňuje přístupu k cylindrické vložce a tím jejímu úmyslnému znehodnocení
- k otevření slouží bezpečnostní karta

K výrobku jsou dodávány 4 ks bezpečnostních karet.

**ADDITIONAL CODE FITTING CODE 1**

Application:

- to increase safety of the front doors of houses, flats, offices and other objects equipped with safety fitting 802 or 807 type
- the system avoids manipulation with the cylinder and its intentional damage
- to open the door, a safety card is to be used (or hand-setting of code), no numerical combinations are to be remembered in this case

Four security cards are supplied with the product.

**ZUSATZ-KODEBESCHLÄGE KOD 1**

Anwendung:

- Zur Sicherheitssteigerung der Haustüren in Häusern, Wohnungen, Büros und anderen Objekten, die mit dem Sicherheitsbeschlag Typ 802 oder 807 versehen sind
- Verhindert den Zutritt zum Zylinder und dadurch seine beabsichtigte Entwertung
- Zum Öffnen dient die Sicherheitskarte (bzw. manuelle Kodeeinstellung)

Mit Produkt werden 4 St. Sicherheitskarten geliefert.



**BEZPEČNOSTNÍ KOVÁNÍ 803**

Pro vstupní dveře pravé i levé, tl. 40 - 45 mm, vhodné zejména pro rekreační objekty.

Provedení povrchové úpravy: Lakovaná prášková, barva-černá mat. Doporučujeme používat cylindrickou vložku odolnou proti odvrtnutí v bezpečnostní třídě 3.

Rozteč: 90, 72 mm.

**SECURITY FITTING 803**

Security fittings for entry doors opening inwards as well as outward, both right and left, suitable for door leaf thickness of 40-45 mm suitable especially for holiday houses.

We recommend to use a cylinder in security grade 3 which is resistant to drilling. Surface: Powder coat black matt

Pitch 90, 72 mm.

**SCHUTZBESCHLÄGE 803**

Sicherheitsbeschläge für nach aussen sowie nach innen öffnende Eingangstüre, links oder rechts, mit einer Türblattstärke von 40 bis 45 mm, geeignet vor allem für Wochenendhäuser. Wir empfehlen, ein bohrsicheres

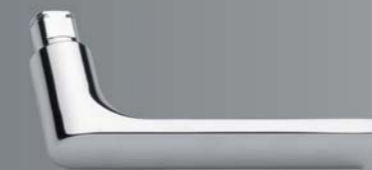
Zylinderschloss der Sicherheitsklasse 3 zu verwenden.

Oberfläche: Pulverlack schwarz matt

Lochabstand: 90, 72 mm.



KLIKA 804  
HANDLE- 804  
KLINKE 804



KLIKA 820  
HANDLE- 820  
KLINKE 820



KLIKA ASTRA  
HANDLE- ASTRA  
KLINKE ASTRA



KLIKA OZDOBNÁ  
DECORATIVE HANDLE-  
VERZIERTE KLINKE



KLIKA PROHNUTÁ  
CURVED HANDLE-  
GESCHWUNGENE TÜRKLINKE



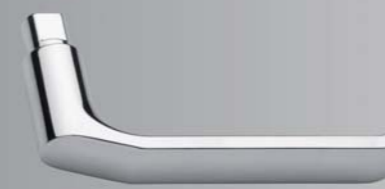
KLIKA SLZA OBLÁ  
ROUNDED TEAR-SHAPED HANDLE-  
KLINKE IN RUNDLICHER TRÄNENFORM



KLIKA TRUBKOVÁ  
TUBULAR HANDLE-  
RUNDSTAB-KLINKE



KLIKA VAGONOVÁ  
WAGON HANDLE-  
WAGGON-KLINKE



KLIKA TH 10  
HANDLE- TH 10  
KLINKE TH 10



KLIKA SD 03  
HANDLE- SD 03  
KLINKE SD 03



KLIKA SD 06  
HANDLE- SD 06  
KLINKE SD 06



KNOFLÍK BK  
KNOB  
KNOPFDRÜCKER



MADLO HRANATÉ  
ANGULAR BAR  
KANTIGER TÜRRGRIFF



MADLO OVÁLNÉ  
OVAL BAR  
OVALER TÜRRGRIFF





## SPOJOVACÍ MATERIÁL

CONNECTING MATERIAL- | VERBINDUNGSMATERIAL

BK 802, R1



Spoj.mater.pro BK 802, R1 na tl. dveří 38-55 mm - standard  
Spoj.mater.pro BK 802, R1 na tl. dveří 56-70 mm  
Spoj.mater.pro BK 802, R1 na tl. dveří 71-85 mm  
Spoj.mater.pro BK 802, R1 na tl. dveří 86-100 mm

BK 807, R4



Spoj.mater.pro BK 807, R4 na tl. dveří 38-55 mm - standard  
Spoj.mater.pro BK 807, R4 na tl. dveří 56-70 mm  
Spoj.mater.pro BK 807, R4 na tl. dveří 71-85 mm  
Spoj.mater.pro BK 807, R4 na tl. dveří 86-100 mm

BK RX 802, RX R1



Spoj.mater.pro BK RX802, RX1 na tl. dveří 40-50 mm - standard  
Spoj.mater.pro BK RX802, RX1 na tl. dveří 51-60 mm  
Spoj.mater.pro BK RX802, RX1 na tl. dveří 61-70 mm  
Spoj.mater.pro BK RX802, RX1 na tl. dveří 71-80 mm  
Spoj.mater.pro BK RX802, RX1 na tl. dveří 81-90 mm  
Spoj.mater.pro BK RX802, RX1 na tl. dveří 91-100 mm

BK RX 807, RX R4



Spoj.mater.pro BK RX807, RX4 na tl. dveří 40-50 mm - standard  
Spoj.mater.pro BK RX807, RX4 na tl. dveří 51-60 mm  
Spoj.mater.pro BK RX807, RX4 na tl. dveří 61-70 mm  
Spoj.mater.pro BK RX807, RX4 na tl. dveří 71-80 mm  
Spoj.mater.pro BK RX807, RX4 na tl. dveří 81-90 mm  
Spoj.mater.pro BK RX807, RX4 na tl. dveří 91-100 mm

## PODLOŽKA VNĚJŠÍHO ŠTÍTU BK

HRANATÁ



OBLÁ



## KRYCÍ ŠROUBY K BK DLE POVRCHOVÉ ÚPRAVY DANÉHO KOVÁNÍ



**ROSTEX**

## ASTRA



ASTRA / WC



## CARMEN



CARMEN / WC



## LARA



LARA / WC



## VIOLA



VIOLA / WC



**KOMBINOVANÉ KOVÁNÍ**  
**COMBINED FITTING- | KOMBINIERTE BESCHLÄGE**  
Provedení: Cr - SatCr, Cr - Ti, Ti - SatCr, SatCr - SatTi

Veškeré kování se standardně vyrábí v rozteči 72 a 90 mm na klíč a cylindrickou vložku. Vyjímku toří kování kombinované LARA, VIOLA, CARMEN a ASTRA, které se vyrábí pouze na klíč a WC.

**ROSTEX**

**KOMBINOVANÉ KOVÁNÍ**  
**COMBINED FITTING- | KOMBINIERTE BESCHLÄGE**  
Provedení: Cr - SatCr, Cr - Ti, Ti - SatCr, SatCr - SatTi

Fittings are produced in spacing 72 mm and 90 mm for the key or cylinder profiles. Exception are fittings LARA, VIOLA, CARMEN and ASTRA suitable only for key profiles and WC.

## KIRA



KIRA / H

## CARMEN / SNH



## MISTRAL



## TORNADO



**ROSTEX**

Provedení: NEREZ Mat, NEREZ Lesk  
 Designs :stainless matte, stainless gloss  
 Ausführung :rostfreier Edelstahl - matt, rostfreier Edelstahl - poliert

## TEMPO



## BORA



Provedení: NEREZ Mat, NEREZ Lesk  
 Designs :stainless matte, stainless gloss  
 Ausführung :rostfreier Edelstahl - matt, rostfreier Edelstahl - poliert

**ROSTEX**

## ORION, URAN



## SOLEDO, STYL



**CELONEREZOVÉ KOVÁNÍ**  
 Provedení: celomat Cr, Celomat Ti  
 Designs: all-matte Chrome, all-matte Titanium  
 Ausführung: ganzmatt Cr, ganzmatt Ti

**ROSTEX**

# ELEGANT S / SN / SNH



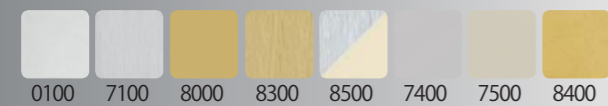
ELEGANT / S



ELEGANT / SN



ELEGANT / SNH



# EXCLUSIVE S / SN / SNH



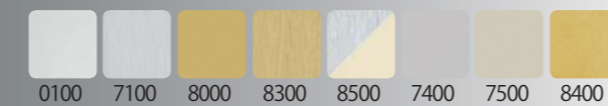
EXCLUSIVE / S



EXCLUSIVE / SN



EXCLUSIVE / SNH



# IDEAL S / SN / SNH



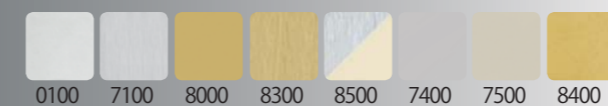
IDEAL / S



IDEAL / SN



IDEAL / SNH



# KLASIK S / SN / SNH



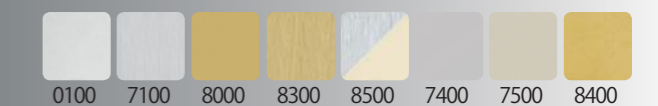
KLASIK / S



KLASIK / SN



KLASIK / SNH



REAL S / SN / SNH



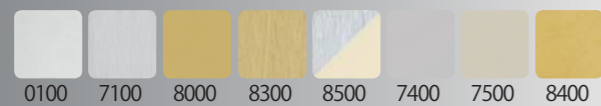
REAL / S



REAL / SN



REAL / SNH



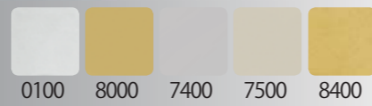
SIESTA



SILUET



SONET



COMFORT, STANDART



TREND, PRAKTIK



PRAKTIK / S



ADRIA, ATLANTIS



GRACIA, TOSKA



VIKTORIA



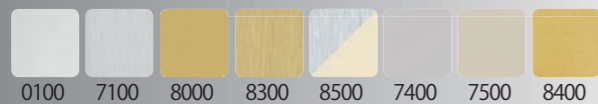
## KREDO, PREMIO



## PROFIO, STRATOA



## TERNO



## OFFICE



OFFICE S MADLEM



OFFICE / WC



## HARMONIE



## ROMANCE



### PATINOVÉ KOVÁNÍ

Provedení: patinová mosaz - lakovaná  
Patinated fittings: patinated brass - varnished  
Patinierter Beschläge: patiniertes Messing - lackiert

## KNOFLÍK

OVÁLNÝ KNOFLÍK



KNOFLÍK TYP 804



PŮLOLIVA /  
HALF WINDOW HANDLE /  
FENSTERKLINKE HALB



OLIVA /  
WINDOW HANDLE /  
FENSTERKLINKE



DVOUCESTNÁ ROZVORA /  
TWO-WAY THROW ROD /  
FENSTERTRIEB



KLIKA ŠTÍT BALKÓNOVÝ /  
BALCONY HANDLE /  
BALKONSCHILD MIT  
KLINKE



KLIKY SE ŠTÍTY  
MEZIPOKOJOVÝMI /  
ROOM DOOR  
HANDLE /  
DRÜCKERGARNITUR



KLIKY SE ŠTÍTY  
MEZIPOKOJOVÝMI  
S UKAZATELEM /  
ROOM DOOR HANDLE  
WITH INDICATOR /  
DRÜCKERGARNITUR MIT  
ANZEIGE



KLIKA A KNOFLÍK SE  
ŠTÍTY DVEŘNÍMI PRO  
KLÍČ /  
HANDLE-KNOB BB /  
KLINKE-KNOPF  
GARNITUR BB



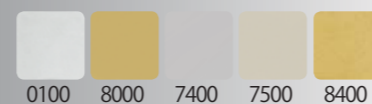
KLIKY SE ŠTÍTY DVEŘ-  
NÍMI PRO KLÍČ /  
HANDLE-HANDLE BB /  
KLINKE-KLINKE  
GARNITUR BB



DVEŘNÍ KOVÁNÍ SE  
ZAJIŠTĚNÍM /  
HANDLE-HANDLE  
WITH LOCK /  
KLINKE-KLINKE  
GARNITUR MIT  
VERRIEGELUNG



KLIKY SE ŠTÍTY - H /  
ROSETTE /  
ROSETTEN-GARNITUR



**ROSTEX**

PŮLOLIVA /  
HALF WINDOW HANDLE /  
FENSTERKLINKE HALB



OLIVA /  
WINDOW HANDLE /  
FENSTERKLINKE



DVOUCESTNÁ ROZVORA /  
TWO-WAY THROW ROD /  
FENSTERTRIEB



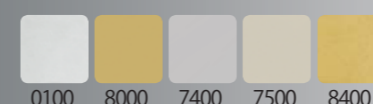
BALKONOVÁ KLIKA /  
BALCONY HANDLE /  
BALKONSCHILD MIT  
KLINKE



KLIKY SE ŠTÍTY  
MEZIPOKOJOVÝMI /  
ROOM DOOR  
HANDLE /  
DRÜCKERGARNITUR



KLIKY SE ŠTÍTY  
MEZIPOKOJOVÝMI  
S UKAZATELEM /  
ROOM DOOR HANDLE  
WITH INDICATOR /  
DRÜCKERGARNITUR MIT  
ANZEIGE



**ROSTEX**

DVEŘNÍ KOVÁNÍ  
KLIKA-KNOFLÍK /  
HANDLE-KNOB BB /  
KLINKE-KNOPF  
GARNITUR BB



DVEŘNÍ KOVÁNÍ KLI-  
KA-KLIKA-KLÍČ /  
HANDLE-HANDLE BB /  
KLINKE-KLINKE  
GARNITUR BB



DVEŘNÍ KOVÁNÍ SE  
ZAJIŠTĚNÍM /  
HANDLE-HANDLE  
WITH LOCK /  
KLINKE-KLINKE  
GARNITUR MIT  
VERRIEGELUNG



DVEŘNÍ KOVÁNÍ - SN /  
ROSETTE /  
ROSETTEN-GARNITUR



PŮLOLIVA /  
HALF WINDOW HANDLE /  
FENSTERKLINKE HALB



OLIVA /  
WINDOW HANDLE /  
FENSTERKLINKE



DVOUCESTNÁ ROZVORA /  
TWO-WAY THROW ROD /  
ZWEIWEGE-BEGREN /  
FENSTERTRIEB



KLIKA ŠTÍT BALKÓNOVÝ /  
BALCONY HANDLE /  
BALKONSCHILD MIT  
KLINKE



KLIKY SE ŠTÍTY  
MEZIPOKOJOVÝMI /  
ROOM DOOR  
HANDLE /  
DRÜCKERGARNITUR



KLIKY SE ŠTÍTY  
MEZIPOKOJOVÝMI  
S UKAZATELEM /  
ROOM DOOR HANDLE  
WITH INDICATOR /  
DRÜCKERGARNITUR MIT  
ANZEIGE



KLIKA A KNOFLÍK SE  
ŠTÍTY DVEŘNÍMI PRO  
KLÍČ /  
HANDLE-KNOB BB /  
KLINKE-KNOPF  
GARNITUR BB



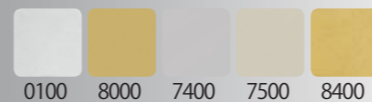
KLIKY SE ŠTÍTY DVEŘ-  
NÍMI PRO KLÍČ /  
HANDLE-HANDLE BB /  
KLINKE-KLINKE  
GARNITUR BB



DVEŘNÍ KOVÁNÍ SE  
ZAJIŠTĚNÍM /  
HANDLE-HANDLE  
WITH LOCK /  
KLINKE-KLINKE  
GARNITUR MIT  
VERRIEGELUNG



KLIKY SE ŠTÍTY - SN /  
ROSETTE /  
ROSETTEN-GARNITUR



DVEŘNÍ KOVÁNÍ  
KLIKA-KNOFLÍK /  
HANDLE-KNOB BB /  
KLINKE-KNOPF  
GARNITUR BB



DVEŘNÍ KOVÁNÍ KLI-  
KA-KLIKA-KLÍČ /  
HANDLE-HANDLE BB /  
KLINKE-KLINKE  
GARNITUR BB



DVEŘNÍ KOVÁNÍ SE  
ZAJIŠTĚNÍM /  
HANDLE-HANDLE  
WITH LOCK /  
KLINKE-KLINKE  
GARNITUR MIT  
VERRIEGELUNG



DVEŘNÍ KOVÁNÍ SE  
ZAJIŠTĚNÍM  
A UKAZATELEM /  
ROOM DOOR HANDLE  
WITH LOCK AND  
INDICATOR /  
DRÜCKERGARNITUR  
MIT VERRIEGELUNG  
UND ANZEIGE



KLIKY SE ŠTÍTY  
MEZIPOKOJOVÝMI /  
ROOM DOOR  
HANDLE /  
DRÜCKERGARNITUR



KLIKY SE ŠTÍTY  
MEZIPOKOJOVÝMI  
S UKAZATELEM /  
ROOM DOOR HANDLE  
WITH INDICATOR /  
DRÜCKERGARNITUR MIT  
ANZEIGE



BALKONOVÁ KLIKA /  
BALCONY HANDLE /  
BALKONSCHILD MIT  
KLINKE



UZAMYKATELNÉ KLIKY

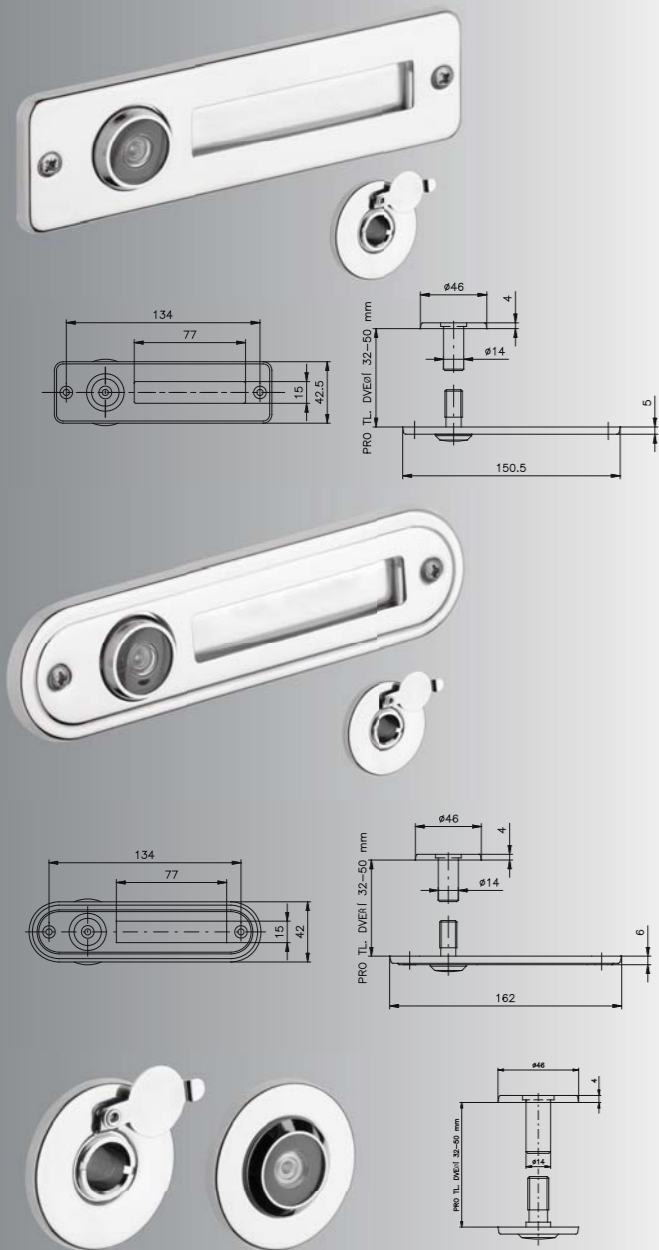
OKENNÍ KLIKA 7X7  
UZAMYKATELNÁ /  
WINDOW HANDLE  
7X7 WITH LOCK /  
FENSTERKLINKE 7X7  
VERSCHLIESSBAR



BALKONOVÁ KLIKA 8X8  
UZAMYKATELNÁ /  
BALCONY HANDLE 8X8  
WITH LOCK /  
BALKONKLINKE 8X8  
VERSCHLIESSBAR



## PRŮHLEDÍTKO SE JMENOVKOU / OBLÉ



### PRŮHLEDÍTKO SE JMENOVKOU / OBLÉ

Použití:  
- zaručuje v širokém úhlu přehlednou kontrolu prostoru před dveřmi

### PEEP HOLE WITH NAMEPLATE

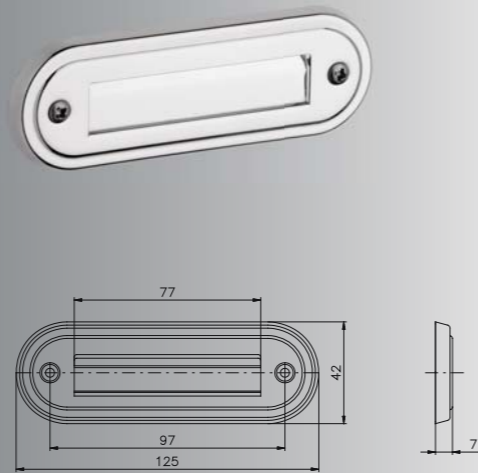
Application:  
- wide angle, control of the space in front of your door

### TÜRSPION MIT NAMENSCHILD

Anwendung:  
- Weitwinkel, Raum vor Ihrer Tür einsehbar



## JMENOVKA OBLÁ



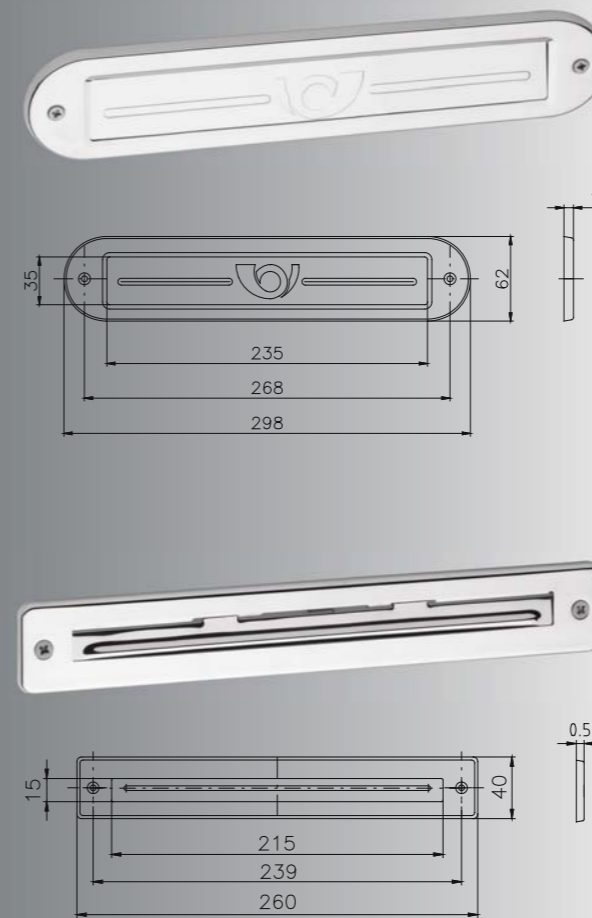
### JMENOVKA OBLÁ

### ROUND NAMEPLATE

### NAMENSCHILD RUND



## VHOZ NA DOPISY



### VHOZ NA DOPISY

Použití:  
- na vchodové dveře, atypické skříňky na dopisy

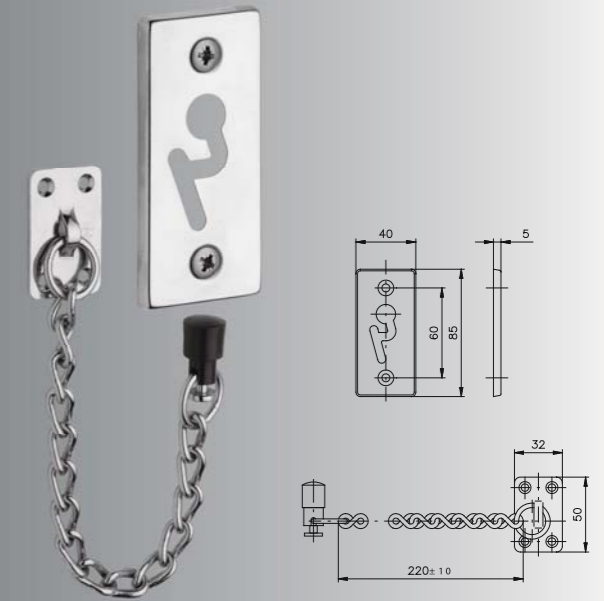
### LETTER BOX

Application:  
- front doors - atypical letter box

### BRIEFEINWURF

Anwendung:  
- für Eingangstür, atypische Briefkästen

## ŠTÍT 85 S ŘETÍZKEM



### ŠTÍT 85 S ŘETÍZKEM

Použití:  
- ke zvýšení bezpečnosti při pootevření dveří  
- pravý / levý

### SHIELD 85 WITH CHAIN

Application:  
- to increase security when opening door  
- right / left

### SCHILD 85 MIT KETTE

Anwendung:  
- Erhöhte Sicherheit bei Türöffnung  
- rechts / links





## ROZLIŠOVACÍ ZNAK

ROZLIŠOVACÍ ZNAK - ŽENY /  
DISTINCTIVE MARK - WOMEN /  
HINWEISTAFEL - DAMEN



ROZLIŠOVACÍ ZNAK - MUŽI /  
DISTINCTIVE MARK - MEN /  
HINWEISTAFEL - HERREN



ROZLIŠOVACÍ ZNAK - POSTIŽENÍ /  
DISTINCTIVE MARK - HANDICAPPED /  
HINWEISTAFEL - BEHINDERTE



ROZLIŠOVACÍ ZNAK - SPRCHA /  
DISTINCTIVE MARK - SHOWER /  
HINWEISTAFEL - DUSCHE



## DVEŘNÍ ZARÁŽKA OBLÁ / HRANATÁ

DVEŘNÍ ZARÁŽKA OBLÁ /  
ROUND DOORSTOP /  
TÜRANSCHLAG RUND



DVEŘNÍ ZARÁŽKA HRANATÁ /  
SQUARE DOORSTOP /  
TÜRANSCHLAG ECKIG



## OKENNÍ KOVÁNÍ

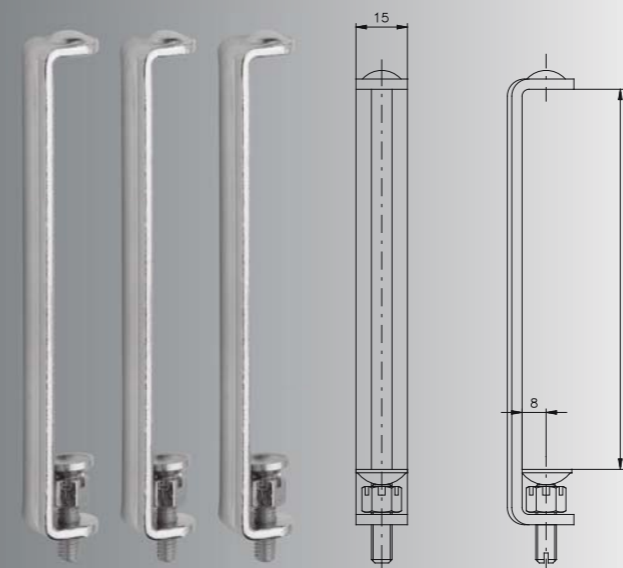
OKENNÍ ZÁSKOČKA /  
WINDOW SNAP CATCH /  
FENSTERCHNAPPER



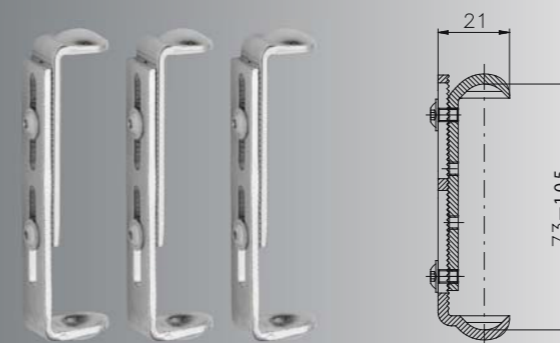
OKENNÍ NÁRAZNÍK /  
WINDOW BUMPER /  
FENSTERPUFFER



## POJISTKA DVEŘNÍCH ZÁVĚSŮ / UNIVERZÁLNÍ



UNIVERZÁLNÍ



### POJISTKA DVEŘNÍCH ZÁVĚSŮ / UNIVERZÁLNÍ

Použití:  
- proti násilnému vysazení dveří z dveřních závěsů, dodávají se v sadách po 3 ks  
Provedení: Zn / barva

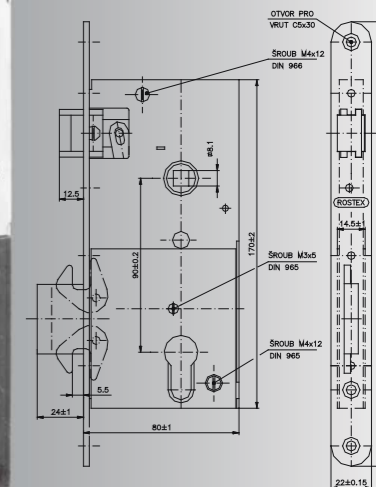
### DOOR HINGE LOCK

Application:  
- protection against forced unhinging of your door. Set of three pieces.  
Finish: Zn / painted

### BÄNDER-SICHERUNG

Anwendung:  
- Gegen gewaltsames Aushängen der Tür aus den Türbändern, Satz von 3 St.  
Ansführung: Zn / Farbe

## ZADLABACÍ ZÁMEK



### BEZPEČNOSTNÍ ZADLABACÍ ZÁMEK S HÁČKY, PRAVOLEVÝ

Použití:  
- bezpečnostní provedení s kalenou krycí sponou proti odvrtnání  
- bezpečnostní střelka je řešena tak, aby zamezila samovolnému zavření dveřního křídla  
Provedení: Zn

### SECURITY MORTISE LOCK WITH HOOKS, RIGHT/LEFT

Application:  
- security lock with hardened, drilling resistant cover.  
- Avoids self-closing of your door.  
Finish: Zn

### SICHERHEITSEINSTEMMSCHLOSS MIT HAKEN, RECHTS UND LINKS

Anwendung:  
- Sicherheitseinstemmschloss mit gehärteter, bohrsischerer Abdeckung.  
- Es verhindert unerwünschte Türschließung.  
Ansführung: Zn



## PANIKOVÉ DVEŘNÍ KOVÁNÍ

Panikové dveřní uzávěry ovládané horizontálním madlem vyráběné dle ČSN EN 1125 se užívají pro zajištění dveří v únikových cestách. Řešení umožňuje jednoduché a bezpečné použití i v budovách s pohybem dětí, seniorů a osob tělesně postižených.

Všechny modifikace výrobků splňují požadavky na panikové kování dle ČSN EN 1125 a EN 1670.

1. Panikové dveřní kování zajišťuje dveřní křídlo v jednom, dvou nebo třech bodech dle typu.
2. Možnost propojení s vnějším štítem.
3. Jednoduchá úprava pro použití pro pravé i levé dveře

Pro šířku dveří : 800 – 900 mm  
900 – 1250 mm  
Hmotnost dveřního křídla max. 100 kg.



## PANIC DOOR FITTINGS

Panic door locking devices operated by a horizontal bar in accordance with ČSN EN 1125 are used to secure doors on escape routes. The design allows simple and safe use even in buildings in which children, senior citizens or disabled persons are present.

All modifications to the products comply with the requirements stipulated by the ČSN EN 1125 and EN 1670 standards for panic fittings.

1. Panic door fittings secure the door wing at one, two, or three points, depending on the type.
2. Can be connected to an outer plate.
3. Easily modifiable for right- and left-handed doors.

For door width: 800 – 900 mm  
900 – 1250 mm  
Door wing weight max. 100 kg.



## PANIK-TÜRBESEHLÄGE

Die mittels Horizontalgriff betätigten und gemäß tsch. Norm ČSN EN 1125 hergestellten Panik-Türbeschläge dienen zur Absicherung von Türen an Fluchausgängen. Ihre technische Lösung ermöglicht ihre kinderleichte und sichere Verwendung in Gebäuden, in denen sich u.a. Kinder, Senioren und körperbehinderte Personen bewegen.

All ihre Modifikationen werden den Anforderungen an Panik-Türbeschläge (Paniktürverschlüsse) gemäß den Normen ČSN EN 1125 und EN 1670 gerecht.

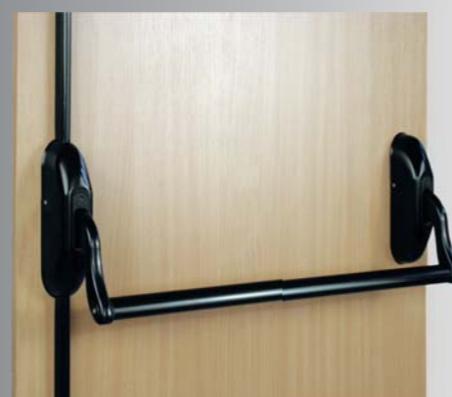
1. Je nach verwendetem Typ sichern Panik-Türbeschläge den Türflügel an einem, zwei oder drei Punkten.
2. Möglichkeit zur Verbindung mit dem Außenschild.
3. Einfache Anpassung zur Verwendung an rechten oder linken Türen.

Für Türenbreiten von: 800 – 900 mm  
900 – 1250 mm  
Gewicht des Türflügels - max. 100 kg.

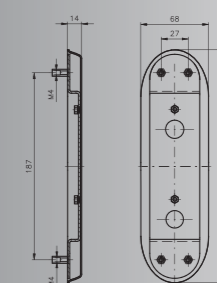
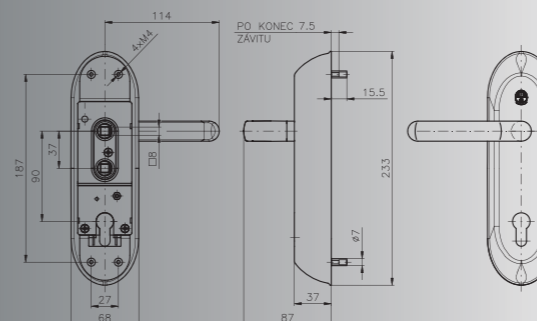
## JEDNOBODOVÉ PANIKOVÉ KOVÁNÍ ONE-POINT PANIC FITTING EINPUNKT-PANIKBESCHLAG



## DVOUBODOVÉ PANIKOVÉ KOVÁNÍ TWO-POINT PANIC FITTING ZWEIPUNKT-PANIKBESCHLAG



## TŘÍBODOVÉ PANIKOVÉ KOVÁNÍ THREE-POINT PANIC FITTING DREIPUNKT-PANIKBESCHLAG



## VNĚJŠÍ ŠTÍT PANIKOVÉHO KOVÁNÍ

- pro dveřní křídla, na kterých je nainstalováno panikové dveřní kování ROSTEX
- slouží k uzamčení z vnější strany, ale současně umožňuje i v uzamčeném stavu bezpečnou funkci vnitřního panikového kování
- rozteč 90 mm
- pro tloušťku dveří 40 – 55 mm
- výrobek splňuje požadavky na panikové kování dle ČSN EN 1125 a EN1670



## OUTER PLATE OF PANIC FITTING

- for door wings on which a ROSTEX panic door fitting is installed
- can be used to secure the door from the outside, but also allows safe use of inner panic fitting when locked
- spacing 90 mm
- for door thickness of 40 – 55 mm
- the product complies with the requirements stipulated by the ČSN EN 1125 and EN 1670 standards for panic fittings



## AUSSENSCHILD FÜR PANIK-TÜRBESEHLAG

- für Türflügel, an denen Panik-Türbeschläge ROSTEX installiert sind
- es dient zum Verschließen von der Außenseite, gleichzeitig ermöglicht es aber auch in verschlossenem Zustand die sichere Funktion des inneren Panik-Türbeschlags
- Abstand 90 mm
- für Türstärken von 40 bis 55 mm
- Das Erzeugnis wird den Anforderungen an Panik-Türbeschläge (Paniktürverschlüsse) gemäß den Normen ČSN EN 1125 und EN 1670 gerecht.



## SLEPÝ VNĚJŠÍ ŠTÍT PANIKOVÉHO KOVÁNÍ

- pro dveřní křídla, na kterých je nainstalováno panikové dveřní kování ROSTEX
- slouží k uchycení panikového kování, pokud je nutné toto prošroubovat skrz dveřní křídlo
- pro tloušťku dveří 40 -53 mm
- výrobek splňuje požadavky na panikové kování dle ČSN EN 1125 a EN1670



## BLIND OUTER SHIELD OF PANIC FITTING

- for door wings on which a ROSTEX panic door fitting is installed
- used to grip panic fitting if it needs to be screwed through door wing
- for door thickness of 40 -53 mm
- the product complies with the requirements stipulated by the ČSN EN 1125 and EN 1670 standards for panic fittings



## ÄUSSERES BLINDSCHILD FÜR PANIK-TÜRBESEHLAG

- für Türflügel, an denen Panik-Türbeschläge ROSTEX installiert sind
- es dient zur Befestigung des Panik-Türbeschlags, sofern der Türflügel zur Befestigung des Beschlags durchbohrt werden muss
- für Türstärken von 40 bis 53 mm
- das Erzeugnis wird den Anforderungen an Panik-Türbeschläge (Paniktürverschlüsse) gemäß den Normen ČSN EN 1125 und EN 1670 gerecht.



**ROSTEX VYŠKOV, s.r.o.**

Dědická 190/17, 682 01 Vyškov

Tel.: +420 517 316 111

Fax: +420 517 348 989

e-mail: [rostex@rostex.cz](mailto:rostex@rostex.cz)

**[www.rostex.cz](http://www.rostex.cz)**