

BEZPEČNOSTNÍ KOVÁNÍ

GRANDE – PANIK

**Univerzální bezpečnostní kování
s panikovou funkcí, s vysokou životností
a odolností – 200 000 cyklů**

- Univerzální kování pro široký sortiment zadlabacích zámků s panikovou funkcí
- Možné použít na únikových cestách dle EN 179
- Vysoká životnost a odolnost, vyzkoušeno 200 000 cyklů
- Pevné spojení klik se štíty
- Dělený čtyřhran 8 x 8 mm, součástí balení jsou i redukce 9 x 9 mm (možno dokoupit i redukce 10 x 10 mm)
- Pro tloušťku dveří **50–60 mm**
- Vratné pružiny u obou klik
- Povrchová úprava nerez mat
- **Provedení pravé nebo levé**
- Rozteč **92 mm**



BK 807 GRANDE - PANIK

Certifikace:

- EN 179 a EN 1906
- Bezpečnostní třída RC 3



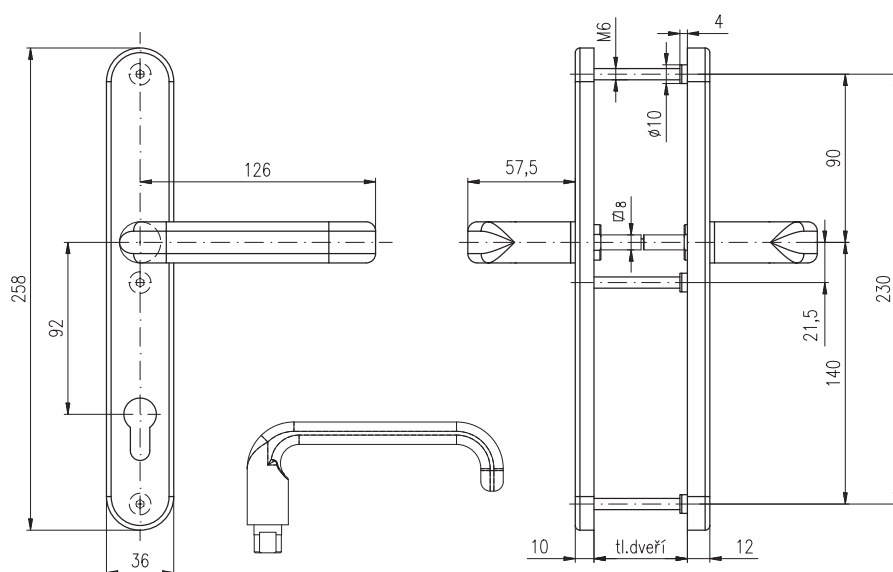
úniková cesta



200 000 cyklů



3 třída bezpečnosti (RC. 3)



BEZPEČNOSTNÍ KOVÁNÍ

GRANDE

Objektové kování s vysokou životností a odolností – 200 000 cyklů

- Univerzální kování pro široký sortiment zadlabacích zámků
- Vysoká životnost a odolnost, vyzkoušeno 200 000 cyklů
- Vratná pružina kliky (u varianty klika-klika vratné pružiny u obou klik)
- Pro tloušťku dveří 40–50 mm
- Povrchová úprava nerez mat
- **Provedení pravé nebo levé**
- Rozteč **90, 72 mm**

Certifikace:

- EN 1906
- Bezpečnostní třída RC 3



200 000 cyklů



3 třída bezpečnosti (RC. 3)



BK 802 GRANDE



BK 807 GRANDE